

# MASTER®

B 2 EPB    B 3 EPB    B 3,3 EPB    B 5 EPB  
B 9 EPB    B15 EPB    B 22 EPB

AL	Elektrik ngrohës	Udhëzimi i përdorimit
BG	Електрически отоплител	Инструкция за употреба
CZ	Elektrické ohřivače vzduchu	Návod k obsluze
DE	Elektrisches heizlüftgerät	Betriebsanleitung
DK	Elektriske luftopvarmer indretning	Betjeningsvejledningen
EE	Elektrilised kütteseadmed	Kasutus- ja hooldusjuhend
ES	Generador eléctrico de aire caliente	Manual operativo
FI	Sähköinen ilmanlämmityslaite	Käyttöohjeet
FR	Générateur électrique d'air chaud	Mode D'emploi
GB	Electric air heater	Owner manual
GR	Συσκευή ηλεκτρικής θέρμανσης	Οδηγίες χρήσης
HR	Električni grijači	Instrukcija za uporabu
HU	Elektromos fűtőkészülékek	Kezelési utasítás
IT	Generatore d'aria calda elettrico	Manuale operativo
LT	Elektriniai šildytuvai	Naudojimo instrukcijos
LV	Elektriskie sildītāji	Lietošanas instrukcija
NL	Elektrische warmeluchtgenerator	Bedieningshandleiding
NO	Elektronisk Luftvarmeapparat	Brukerveiledning
PL	Elektryczna nagrzewnica powietrza	Instrukcja obsługi
PT	Aquecedor de ar elétrico	Manual de Instruções
RO	Incalzitoare electrice	Instrucție de folosire
RU	Электрический нагреватель	Инструкция По Эксплуатации
SE	Elektrisk luftvärmeanordning	Bruksanvisning
SI	Električni grelec	Navodila za uporabo
SK	Elektrický ohrievač	Návod na použitie
TR	Fanlı ısıtıcılar	kullanma kılavuzu
UA	Електричний нагрівач	Інструкція з обслуговування
YU	Elektricna grejalica	Instrukcija korišćenja



4511.591V1. 2010

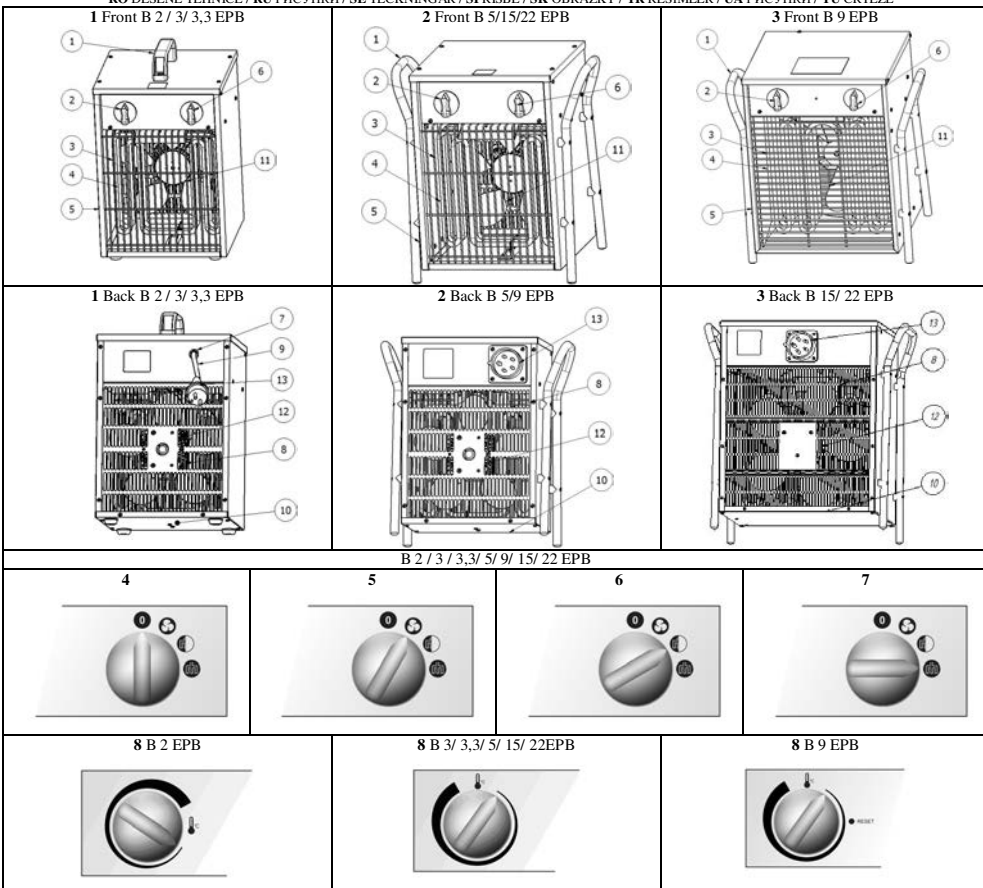


ME10

AL TË DHENAT TEKNIKE / BG ТЕХНИЧЕСКИ ДАНИ / CZ TECHNICKÉ ÚDAJE / DE TECHNISCHE DATEN / DK TEKNISK DATA / EE TEHNILISED ANDMED  
 ES ESPECIFICACIONES TÉCNICAS / FI TEKNISET TIEDOT / FR DONNÉES TECHNIQUES / GB TECHNICAL DATA / GR ΤΕΧΝΙΚΑ ΔΕΔΟΜΕΝΑ / HR TEHNIČKI  
 PODACI / HU MŰSZAKI ADATOK / IT DATI TECNICI / LT TECHNINIAI DUOMENYS / LV TEHNISKIE DATI / NL TECHNISCHE GEGEVENS / NO TEKNISKE  
 DATA / PL DANE TECHNICZNE / PT DADOS TÉCNICOS / RO INFORMAȚII TEHNICE / RU ТЕХНИЧЕСКИЕ ДАННЫЕ / SE TEKNISKA DATA / SI TEHNIČNI  
 PODATKI / SK TECHNICKÉ PARAMETRE / TR TEKNİK ÖZELLİKLER / UA ТЕХНІЧНІ ДАНІ / YU TEHNIČKI PODACI

Model		B 2 EPB	B 3 EPB	B 3,3 EPB	B 5 EPB	B 9 EPB	B 15 EPB	B 22 EPB
Power	kW	1-2	1,5-3,0	1,65-3,3	2,5-5	4,5-9	7-15	11-22
	kcal/h	860 – 1720	1250 - 2500	1433-2866	2150 - 4300	3870 – 7740	6450-12900	9460-18920
Switch position 1	kW	OFF	OFF	OFF	OFF	OFF	OFF	OFF
Switch position 2	kW	Fan	Fan	Fan	Fan	Fan	Fan	Fan
Switch position 3	kW	1	1,5	1,65	2,5	4,5	7,5	11
Switch position 4	kW	2	3	3,30	5	9	15	22
Max current cons.	A	8,7	13	14,5	7,2	13	22	32
Voltage	V/Hz	230 / 50	230 / 50	230 / 50	400 / 50	400 / 50	400 / 50	400 / 50
Air displacement	m <sup>3</sup> /h	184	510	510	510	800	1700	2400
Temperature range	°C	5-35	5-35	5-35	5-35	5-35	5-35	5-35
Weight	kg	3,7	5,1	5,1	6,4	9	15	20
Dimensions l x w x h	cm	20x22x33	26x26x41	26x26x41	35x29x38	42x32x41	34x47x49	35x54x59
Resistance norm		IPX4	IPX4	IPX4	IPX4	IPX4	IPX4	IPX4

AL FIGURAT / BG РИСУВКА / CZ OBRÁZKY / DE ABBILDUNGEN / DK TEGNINGER / EE JOONISED / ES IMAGENES / FI KUVAAT / FR DESSINS / GB PICTURES  
 GR ΣΧΕΔΙΑ / HR CRTEŽI / HU RAJZOK / IT FIGURE / LT PIEŠINIAI / LV ZĪMĒJUMI / NL TEKENINGEN / NO REGNINGER / PL RYSUNKI / PT DESENHOS  
 RO DESENE TEHNICE / RU РИСУНКИ / SE TECKNINGAR / SI RISBE / SK OBRÁZKY / TR RESİMLER / UA РИСУВКИ / YU CRTEŽE




**AL E RËNDËSISHME !!! Ju lutemi të njiheni hollësisht me përmbajtjen e këtij udhëzimi para vënies në punë, riparimit ose pastrimit të paisjes. Përdorimi i gabuar i ngrohëses së ajrit mund të shkaktojë plagosje të rënda, diegje, zënie korrenti ose zjarre.**

1. Udhëzimi mbi masat e sigurisë.

Kjo paisje është parashikuar të përdoret në mjedisë të mbyllura si psh. magazina, dyqane, shtëpi. Modelet me fuqi elektrike prej 2; 3; 3,3; Kw nuk janë dezinjuar për përdorim në sera dhe zona ndërtimi.. Paisja është në përputhje me direktivën: 2006/95/EC, 2004/108/EC si dhe normat e harmonizuara EN60335-1, EN 60335-2-30.

**KUJDES! Paisja nuk duhet të vendoset në vijë të drejtë poshtë prizave elektrike të instaluar në mur. Të mos preken elementet e brendshme të paisjes.**

Kjo paisje nuk duhet përdorur nga personat (mes këtyre edhe fëmijët) me aftësi fizike, psiqike ose ndijimore të kufizuara, ose nga personat që nuk kanë përvetësuar dijeni për paisjen, përveç rasteve kur kjo bëhet nën mbikëqyrje ose në pajtim me udhëzuesin e përdorimit të paisjes, të dorëzuar nga personat që përgjigjen për sigurinë e tyre. Duhet pasur kujdes që fëmijët të mos luajnë me paisjesin.

-  -Paisja nuk duhet të mbulohet kur është në përdorim pasi mund të shkaktojë nxehje jashtë mase.
- Paisja të mos përdoret pranë vendeve me lagështi si psh. depozita uji, vaska, dushe ose pishina. Kontakti me ujën mund të shkaktojë masë elektrike ose zënie korrenti.
- Paisja duhet të mbahet larg materialeve të djegshme. Largësia minimale e sigurisë është 0,5 m. Moszatimi i kësaj largësie mund të shkaktojë zjarr.
- Paisja nuk duhet përdorur në mjedisë me shumë pluhur si dhe në vendet ku ndodhen benzinë, tretësia kimikë, bojëra ose materiale të tjera avulluese që digjen lehtë. Në mjedisë të tilla përdorimi i paisjes mund të shkaktojë shpërthim.
- Ngrohësja nuk duhet përdorur pranë perdeve ose tekstileve të tjera me qëllim shmangien e marrjes flakë të tyre.
- Duhet treguar kujdes i veçantë në rastet kur fëmijët ose kafshët shtëpiake ndodhen në afërsi të paisjes në gjendje pune.
- Paisja duhet ushqyer me rrymë elektrike sipas parametrave të përshkruar në tabelën bashkangjitur asaj.
- Për vënien në punë të paisjes duhet përdorur vetëm kabllë elektrik me tokëzim për të shmangur rrezikun e zënie nga korrenti në rast defekti.
- Pajsa nuk duhet fikur duke e hequr nga priza. Paisja duhet të ftohet me ventilatorin e vet.
- Kur nuk është në gjendje pune paisja duhet të hiqet nga priza për të shmangur dëmtimet e mundshme.
- Para heqjes së karkasës duhet të sigurohemi plotësisht që paisja nuk është në prizë. Elementet e brendshëm mund të jenë nën tension.

2. Shpaketimi dhe transporti.

- Pas hapjes së paketimit duhet nxjerrë jashtë paisja dhe elementët e përdorur për sigurimin e saj gjatë transportit.
- Në rast se paisja duket e dëmtuar duhet njoftuar menjëherë për këtë shitiësi ku u ble paisja.
- Paisja duhet të kapet në vendet e shënuara me nr 1, fig. 1,2,3 faqja 2
- Paisja duhet të transportohet në paketimin original bashkë me elementët e sigurisë.

3. Përshkrimi i elementeve të paisjes

Shiko figurat 1-2-3 në faqen 2

- |                        |                    |
|------------------------|--------------------|
| 1) Vendi i kapjes      | 8) Grila e mbrapme |
| 2) Termostati          | 9) Kabllë elektrik |
| 3) Grila e përparme    | 10) Bazamenti      |
| 4) Elementi ngrohës    | 11) Ventilatori    |
| 5) Karkasa             | 12) Motorri        |
| 6) Çelësi              | 13) Spina          |
| 7) Venkalimi i kabllit |                    |

4. Vënia në punë e paisjes

**KUJDES !!! Ju lutemi të lexoni me vëmendje udhëzimin e sigurisë para vënies në punë të paisjes, gjë që do t'ju mundësojë përdorimin në mënyrë të rregullt të paisjes.**

Duhet të siguroheni që kabllë elektrik nuk është i dëmtuar. Nëse kablloja furnizuese e pashkëputshme do të dëmtohet, duhet zëvendësuar treg prodhuesi ose në një punishte specialistike të riparimit ose nga personi i kualifikuar që të evitohet rreziku. Duhet të siguroheni gjithashtu që parametrat elektricë të burimit të rrymës perkojnë me te dhënat teknike të udhëzimit ose me te dhënat që përmban tabela bashkangjitur paisjes.

Paisja duhet të vendoset në pozicion vertikal. Duhet kontrolluar që çelësi të jetë në pozicionin „0” fig. 4. Paisja duhet të lidhet me burimin e rrymës. Çelësi duhet të rrotullohet çdo 5 sek. në pozicionet e mëposhtme :

- Vetëm ventilatori – fig.5
- Ngrohje e shkallës së parë – fig.6
- Ngrohje e shkallës së dytë – fig.7

5. Fikja e paisjes

Për të fikur paisjen duhet rrotulluar çelësi deri tek pozicioni „0”. Pas fikjes së ngrohjes ventilatori duhet të punojë edhe për 3 minuta.

6. Ndryshimi i temperaturës

Nëpërmjet lëvizjes së çelësit të termostatit (fig. 8 faqja 2) mund të ndryshohet temperatura e mjedisit. Pasi arrihet temperatura e dëshiruar termostati automatikisht fik elementët e ngrohjes. Ventilatori do vazhdojë të punojë me qëllim që paisja të mos nxehet tej mase. Kur temperatura bie përsëri nën nivelin e përcaktuar elementët ngrohës do të vihen në punë automatikisht.

7. Çelësi automatik „RESET” (9 EPB)

Për të rritur nivelin e sigurisë paisja përmban një çelës termik automatik i cili ndërpret automatikisht rrymën për elementët ngrohës kur kapërcëhet temperatura maksimale e sigurisë. Në rast të veprimit të këtij çelësi paisja duhet të lihet të ftohet dhe më pas të kërkohet shakua i tejnxehjes. Më pas duhet shtupur çelësi „RESET” me ndihmën e një sendi të imët (fig. 8) me qëllim çbllokimin e çelësit. Në rast se paisja nuk mund të vihet përsëri në punë duhet kontaktuar me shitesin ose servisën e autorizuar.

8. Ruajtja e përkohshme

Kur paisja nuk përdoret për një kohë të gjatë, para depozitimit duhet pastruar duke komprimuar në të ajër. Paisja duhet ruajtur në vend të thatë dhe të pastër. Para përdorimit të ardhshëm duhet kontrolluar kabllin në se është i dëmtuar. Në rast pa sigurije ju lutemi të kontaktoni me shitesin ose servisën e autorizuar.

9. Kontrolli periodik

Të paktën një herë në vit paisja duhet çuar në servis për kontroll teknik. Çdo lloj kontrolli ose riparimi duhet kryer vetëm nga personeli i trajnuar dhe autorizuar prej prodhuesit.

10. ZGJIDHJA E PROBLEMEVE

LLOJI I DEFEKTIT	SHKAKU	ZGJIDHJA
Punon motorri por paisja nuk ngroh	Çelësi termik i sigurisë është në veprim Difekt i termostatit Difekt i përcjellësit Difekt i elementit ngrohës	Shtypja e çelësit „RESET” pas ftohjes Ndërrimi i termostatit Ndërrimi i përcjellësit ( modeli me 400 V) Ndërrimi i elementit ngrohës
Motorri nuk punon por rezistencat ngrohien	Difekt i motorrit Ventilatori i bllokuar Difekt i çelësit të fikjes	Ndërrimi i motorrit Çbllokimi / pastrimi i ventilatorit Ndërrimi i çelësit të fikjes
E gjithë paisja nuk punon	Shkeputje në qarkun elektrik Difekt i çelësit të fikjes	Kontroll i lidhjes me burimin e rrymës Ndërrimi i çelësit të fikjes
Qarkullim i dobët i ajrit	Papastërti në kanalën e ajrit Difekt i motorrit	Pastrim i kanalit Ndërrimi i motorrit

**ВГ ВАЖНО!!!** Преди употреба, ремонт или поддръжка, моля внимателно да се запознаете със съдържанието на инструкцията за употреба. Неправилната употреба на електрическия въздушен нагревател може да доведе до тежки наранявания, изгаряния, токов удар или да стане причина за пожар.

1. Инструкция за безопасност.

Устройството е предназначено за употреба в затворени помещения като: складове, магазини, къщи. Моделите с мощност: 2; 3; 3.3; kW не са предназначени за работа в парници и на строителни площадки.

Устройството отговаря на директива: 2006/95/ЕС, 2004/108/ЕС, а също така съответства с хармонизираните норми: EN 60335-1, EN 60335-2-30.

**ВНИМАНИЕ!** Устройството да не се поставя пряко под електрическото гнездо. Да не се докосват вътрешните електрически елементи на устройството.

Този уред не е предназначен за използване от лица (в това число деца) с ограничени физически, сетивни или психически възможности, както и от лица без опит и познание на уреда, освен ако това не става под наблюдение или съгласно с инструкцията за използване на уреда, предадена от лицата, отговорни за тяхната безопасност. Не позволявайте на деца да си играят с уреда.



- По време на експлоатация, да не се покрива, нито закрива устройството, тъй като съществува опасност от прегряване.
- Устройството да не се експлоатира в близост до влажни места, като съдове с вода, вани, душове, басейни. Контактът с вода може да доведе до късо съединение или токов удар.
- Устройството трябва да се съхранява далеч от запалителни материали. Минималното безопасно разстояние е 0,5 м. Несъвпадането на това указание може да причини пожар.
- Устройството не трябва да се използва в запранени помещения, а също така и такива, в които се съхраняват бензин, разтворители, боя или други изгаряещи се леснозапалими материали. Работата на устройството може да причини експлозия.
- Нагревателят не би трябвало да се използва в близост до завеси и други платове, за да се избегне тяхното запалване.
- Бъдете особено внимателни, когато близост до работещия нагревател има деца или животни.
- Устройството може да бъде захранвано само от източници на напрежение, които отговарят на изискванията дадени в таблицата с техническите данни.
- За включване към електрическата мрежа трябва да се използва само електрически кабел със заземяване, за да се избегне евентуален токов удар при авария.
- Устройството не трябва веднага да се изключва от контакта на електрическата мрежа. То трябва да бъде оставено да се охлади от вентилатора.
- Когато устройството, не се употребява, то трябва да бъде изключено от електрическата мрежа за да не причини евентуални повреди.
- Преди да свалите капака на устройството, задължително проверете дали щепсел е изваден от гнездото. Вътрешните елементи могат да бъдат под напрежение.

2. Разпакотка и транспорт.

- След отварянето на кашона, извадете устройството и всички обезпечаващи го елементи по време на транспорт.
- В случай, че устройството изглежда повредено, веднага трябва да уведомите продавача, от когото устройството е закупено.
- За преместване на устройството служат дръжки номер 2 рис.1,2,3.
- Устройството трябва да бъде транспортирано в оригиналната му опаковка, заедно с обезпечаващите го елементи.

3. Описание на елементите на продукта.

Виж рисунки 1-2-3, стр. 2

- |                   |                       |
|-------------------|-----------------------|
| 1) Дръжка         | 8) Задна решетка      |
| 2) Термостат      | 9) Електрически кабел |
| 3) Предна решетка | 10) Основа            |
| 4) Грееш елемент  | 11) Вентилатор        |
| 5) Капак          | 12) Двигател          |
| 6) Преклочвател   | 13) Щепсел            |
| 7) Кабелен преход |                       |

4. Включване на устройството

**ПРЕДУПРЕЖДЕНИЕ!!!** Преди включването на устройството, моля внимателно да прочетете инструкцията за безопасност, тъй като ви позволи правилно да ползвате устройството.

Уверете се, дали електрическият кабел не е повреден. Ако неотделимият захранващ кабел се повреди, той трябва да бъде сменен в специализиран сервис, за да се избегне евентуална опасност. Уредът може да бъде поправян само от обучени специалисти. Неправилно извършените поправки могат да причинят сериозна опасност за потребителя. Също така трябва да се провери, дали техническите параметри на източника на напрежение отговарят на техническите данни от инструкция или на данните от табличката с техническите данни върху устройството. Устройството да се постави в стояща позиция. Да се провери дали преклочвателят е в позиция „0“ рис.4. Включете устройството към електрическата мрежа. Превъртете преклочвателя на съответната позиция, в промеждутък от 5 секунди:

- Само вентилатор – рис. 5.
- I степен нагряване – рис. 6.
- II степен нагряване – рис. 7.

5. Изключване на изделието

За да изключите устройството трябва да превъртите преклочвателя в позиция „0“. След изключване на устройството, вентилаторът трябва да работи още 3 минути.

6. Регулация на температурата

Чрез превъртане на копчето на термостата (рис. 8 стр. 2) може да се регулира температурата в помещението. След достигане на желаната температура, термостатът автоматично ще се изключи греещите елементи. Вентилаторът ще продължи да работи за да се избегне пренагряване на устройството. Когато температура падне под желаната, греещите елементи автоматично ще се включат.

7. Термичен преклочвател „RESET“ (9 ЕРВ).

С цел безопасност, устройството притежава вграден термичен преклочвател, който автоматично изключва тока на нагревателните елементи след превишаване на безопасната температура. В случай на автоматично изключване, устройството трябва да се охлади и да се намери причината на изключването му. След това, с помощта на тъък инструмент, трябва да се натисне копчето „RESET“ (рис. 8.), с цел да се разблокира термичният преклочвател. В случай, че нагревателят не може да се изключи, незабавно се свържете с продавача или оторизиран сервис.

8. Съхранение.

Когато по-дълго време няма да ползвате устройството, преди съхранението му трябва да го почистите, чрез продухване с компресор. Устройството трябва да се съхранява на сухо и чисто място. Преди повторна употреба проверете дали кабелът не е повреден. В случай на съмнение, моля свържете се с продавача или оторизиран сервис.

9. Контрола на работа.

Най-малко веднъж годишно, устройството трябва да премине на техническа проверка в сервис. Всички прегледи и ремонти могат да се извършват само от обучени и упълномощени от производителя лица.

#### 10. РЕШАВАНЕ НА ПРОБЛЕМИ

Тип на аварията	ПРИЧИНА	РЕШЕНИЕ
Двигателят работи, но нагревателят не нагрява	Включил се е термичния предпазител. Повреден термостат. Повредено реле. Повреден нагряващ елемент.	След охлаждане, натиснете копче „RESET“.  Да се замени термостата. Да се замени релето (модели за 400 V). Да се замени нагряващия елемент.
Двигателят не работи, но нагревателите нагряват	Повреден двигател. Блокиран вентилатор Повреден преклочвател.	Да се замени двигателя. Да се разблокира/почисти вентилатора. Да се замени преклочвателя.
Устройството не работи	Прекъснат електрически участък.  Повреден преклочвател.	Да се провери включването към електрическата мрежа. Да се замени преклочвателя.
Малък приток на въздух	Замърсен въздушен канал. Повреден двигател.	Да се прочисти. Да се замени двигателя.

**CZ DŮLEŽITÉ!!! Před zapnutím, opravou nebo údržbou, si důkladně přečtěte tyto pokyny a návod. Nesprávné zacházení se spotřebičem může způsobit těžká poranění, popáleniny, úrazy elektrickým proudem či požár.**

**1. Bezpečnostní pokyny**

Tento přístroj je přízpůsoben přepravě a je určen k použití v uzavřených prostorech, jako např. ve skladech, obchodech a bytech. Modely o výkonu: 2; 3; 3,3; kW nejsou určeny k provozu ve skleněných a na staveništích. Spotřebič splňuje direktivu 2006/95/EC, 2004/108/EC spolu s normami: EN 60335-1, EN 60335-2-30.

**UPOZORNĚNÍ! Spotřebič nesmí být umístěn přímo pod elektrickou zásuvkou. Nedotýkejte se vnitřních dílů spotřebiče.**

Přístroj není určen, aby jej obsluhovaly děti nebo osoby s omezenými fyzickými, smyslovými nebo psychickými schopnostmi nebo s nedostatkem zkušeností a znalostí práce s přístrojem, nepoužívají-li jej pod dohledem nebo podle návodu k obsluze poskytnutému osobou odpovědnou za jejich bezpečnost. Věnujte pozornost, aby si děti s přístrojem nehrály.



- Spotřebič nezakrývejte, může dojít k přehřátí.
- Nepoužívejte v blízkosti vlhka: nádoby s vodou, vany, sprchy nebo bazény. Při kontaktu s vodou může dojít k elektrickému zkratu nebo poranění elektrickým proudem.
- Udržujte daleko od hořlavín (nejméně 0,5 metru). Nedodržení tohoto pokynu může způsobit požár.
- Nepoužívejte v prašných prostorech a tam, kde se skladuje benzín, ředidla, barvy nebo jiné hořlavé těkavé látky. Práce spotřebiče v těchto podmínkách může u výparů způsobit výbuch.
- Neuvádějte do provozu v blízkosti záclon a jiného textilu, neboť může dojít k požáru.
- Udržujte mimo dosahu dětí a zvířat.
- Zapněte pouze do zásuvky s napětím, které odpovídá hodnotám uvedeným na výrobním štítku.
- Jako přívod používejte výhradně kabel se zemněním, aby se zamezilo úrazu elektrickým proudem.
- Nevypínejte vytáhnutím ze zásuvky, spotřebič se musí zchladit ventilátorem.
- V době, kdy se zařízení nepoužívá, by mělo být odpojené ze zásuvky, aby se předešlo případnému neúmyslnému poškození.
- Před sejmutím krytu se ujistěte, že zástrčka je vytažena ze zásuvky, vnitřní díly mohou být pod napětím.

**2. Vybalení a doprava**

- Po otevření vyjměte spotřebič a všechny předměty, které jej chránily během dopravy.
- Pokud spotřebič vypadá na vadný, informujte o tom ihned prodejce, u kterého jste spotřebič zakoupili.
- Pro přenášení spotřebiče jsou držadla č. 1 obr. 1, 2, 3 str. 2
- Přístroj musí být přepravován v původním balení společně se zabezpečněním.

**3. Popis výrobku**

Viz obr. 1-2-3 na str. 2.

- |                  |                                  |
|------------------|----------------------------------|
| 1) Držadlo       | 8) Zadní mřížka                  |
| 2) Termostat     | 9) Elektrický kabel              |
| 3) Přední mřížka | 10) Základ                       |
| 4) Topná tělíska | 11) Ventilátor                   |
| 5) Plášť         | 12) Motor                        |
| 6) Přepínač      | 13) Elektrická přípojní zástrčka |
| 7) Kabel-lis     |                                  |

**4. Zapnutí spotřebiče**

**UPOZORNĚNÍ!!! Před zapnutím si důkladně si přečtěte bezpečnostní pokyny. Tyto pokyny dodržujte, aby spotřebič pracoval bezpečně.**

Ujistěte se, že elektrický přívodní kabel není poškozen. Je-li neodpojitelná napájecí šňůra poškozená, musí být vyměněna ve specializovaném servisu, aby nedošlo k úrazu. Opravy zařízení může provádět pouze proškolený personál. Opravy zařízení může provádět pouze proškolený personál. Neodborně provedena oprava může být pro uživatele příčinou vážného ohrožení.

Zkontrolujte jestli napětí sítě v místě provozu zodpovídá požadavkům v návodu nebo na štítku. Přístroj umístěte do stojící polohy. Ujistěte se, zda vypínač je v poloze „0“ obr. 4. Zapněte spotřebič do zásuvky. Otáčejte vypínač v 5 sekundových časových intervalech do požadované polohy:

- Jenom ventilátor – obr. 5
  - stupeň ohřívání – obr. 6
  - stupeň ohřívání – obr. 7
- 5. Vypnutí spotřebiče**  
Otáčte vypínač do polohy „0“. Ventilátor ponechte 3 minuty běžet, před tím, než přístroj vypnete úplně.
- 6. Regulace termostatu**  
Otáčením vypínače pro ovládání termostatu (obr. 8 str. 2 ) můžete regulovat teplotu v místnosti. Když se dosáhne požadovaná teplota termostat automaticky vypne topná tělíska, ale ventilátor zůstává nadále v provozu, aby nedošlo k přehřátí. Pokud teplota se sníží topná tělíska se samy znovu zapnou.
- 7. Tepelná pojistka „RESET“ (9 EPB)**  
Pro větší bezpečí, spotřebič je vybavený v pojistku, která vypne topná tělíska v případě, že se přístroj z jakéhokoliv důvodu přehřeje. Jestli tato pojistka vypadne, ponechte přístroj vychladnout, předtím než budete zkoumat příčinu poruchy. Zmáčkněte tlačítko „RESET“ malou tlačnou tyčkou (obr. 8), aby jste spotřebič uvedli do původního stavu. Pokud spotřebič nejde zapnout, kontaktujte prodejce nebo servis.
- 8. Sezónní uskladnění**  
Pokud spotřebič nebudete používat delší dobu, před uskladněním ho důkladně očistěte a to nejlépe profukováním stlačeným vzduchem. Spotřebič skladujte v čistém a suchém místě. Před tím než spotřebič začnete znovu používat, zkontrolujte, jestli není přívodní kabel poškozen. Jestli máte jakoukoliv pochybnost o stavu spotřebiče kontaktujte prodejce nebo servis.
- 9. Kontrola provozu**  
Spotřebič se musí nejméně jednou do roka důkladně odborně prohlédnout. Jakoukoliv opravu na zařízení může provádět jenom osoba dostatečně odborně způsobilá a přeškolená výrobcem.

**10. ODSTRANOVÁNÍ ZAVAD**

ZÁVADA	PŘÍČINA	ODSTRANĚNÍ
Motor pracuje, ale spotřebič nehřeje.	Vypnutá pojistka Porucha termostátu Porucha relé Porucha topných tělísek	Zmáčknout tlačítko RESET po vychlazení Vyměnit termostat Vyměnit relé (typ pro 400 V) Vyměnit topná tělíska
Motor nepracuje, ale tělíska hřejou	Porucha motoru Blokáda ventilátoru Přerušený přívod proudu	Vyměnit motor Odblokovat / vyčistit ventilátor Spotřebič odpojit od sítě a zkontrolovat přívod.
Spotřebič nepracuje	Přerušený přívod proudu Porucha vypínače	Zkontrolovat přívod. Vyměnit vypínač
Omezený proudění vzduchu	Znečištěný vzdušný kanál Porucha motoru	Vyčistit průchody Vyměnit motor

**DE WICHTIG!!!** Lesen Sie die Betriebsanleitung aufmerksam und ganz durch, bevor Sie mit Montage, Inbetriebnahme oder Wartung des Geräts beginnen. Der unsachgemäße Gebrauch des Heizgeräts kann zu schweren Verletzungen durch Verbrennungen, Brandgefahr oder elektrische Schläge führen.

1. Sicherheitshinweise

Dieses tragbare Gerät ist für die Heizung geschlossener Räume, etwa von Lagerräumen, Geschäftslokalen, Wohnungen konzipiert. Geräte mit kapazität: 2; 3; 3,3 kW sind nicht geeignet für Grünhäuser und Baustellen. Das Gerät entspricht den Direktiven: 2006/95/EC, 2004/108/EC zusammen mit den Normen: EN 60335-1, EN 60335-2-30.

**ACHTUNG!!! Das Gerät darf nicht direkt unterhalb einer Steckdose aufgestellt werden. Innere Teile des Geräts nicht berühren.**

Dieses Gerät ist für Benutzer mit eingeschränkten physischen, sensorischen oder psychischen Fähigkeiten bzw. ohne jegliche Erfahrung oder Vorwissen nur dann geeignet, wenn eine angemessene Aufsicht oder ausführliche Anleitung zur Benutzung des Geräts durch eine verantwortliche Person sichergestellt ist.

Kinder sollten dieses Gerät nicht benutzen. Achten Sie darauf, dass Kinder nicht mit dem Gerät spielen.



- -Decken Sie das Gerät niemals ab, es könnte überhitzen.
- Verwenden Sie dieses Heizgerät nicht in unmittelbarer Nähe von Wasserbecken, Badewannen, Duschen oder Schwimmbecken. Wasserkontakt kann Kurzschluss oder Stromverletzung zur Folge haben.
- Der Mindestabstand zu entflammaren Stoffen muss 50 cm betragen.
- Verwenden Sie das Gerät nie in Räumen, in denen Benzin, Lösungsmittel, Lacke oder andere leicht entflammare Dämpfe aufbewahrt werden.
- In unmittelbarer Nähe von Vorhängen nicht verwenden.
- Halten Sie Kinder und Tiere fern.
- Schließen Sie das Gerät nur an die Stromversorgung an, wenn deren Spannung und Frequenz den auf dem Typenschild angegebenen Werten entsprechen.
- Verwenden Sie ausschließlich dreidradrige Verlängerungskabel, die über einen entsprechenden Querschnitt verfügen.
- Das Gerät darf nicht durch direktes Ziehen des Steckers aus der Steckdose ausgeschaltet werden. Das gerät muss durch den Ventilator gekühlt werden.
- Nehmen Sie das Gerät vom Stromnetz, wenn Sie es nicht benutzen.
- Bevor Sie das Gehäuse demontieren, prüfen Sie, ob der Stecker aus der Steckdose gezogen wurde. Innere Teile des Gerätes können unter Spannung bleiben.

2. Auspackung und Transport.

- Verpackung öffnen und das Gerät sowie alle Transportschutzmittel herausnehmen.
- Wenn das Heizgerät Beschädigungen aufweist, wenden Sie sich an den Einzelhändler, bei dem der Kauf getätigt wurde.
- Zum tragen des Gerätes sind die Griffe Nr. 1 Abb. 1, 2, 3 S. 2 vorgesehen.
- Das Gerät muss in original Verpackung und mit allen Schutzelementen transportiert werden.

3. Bezeichnungen der Einzelteile.

Siehe Abb. 1/2/3, S. 2

- |                             |                           |
|-----------------------------|---------------------------|
| 1) Griff                    | 8) Schutzgitter Rückseite |
| 2) Thermostat               | 9) Stromversorgungskabel  |
| 3) Schutzgitter Vorderseite | 10) Fuß                   |
| 4) Heizwiderstand           | 11) Ventilator            |
| 5) Gehäuse                  | 12) Motor                 |
| 6) Schalter                 | 13) Stecker               |
| 7) Kabelklemme              |                           |

4. Einschalten des Gerätes.

**ACHTUNG!!! Lesen Sie und befolgen Sie die Warnungen im Absatz. Sicherheitshinweise. Halten Sie sich daran, um den sicheren Betrieb dieses Heizgeräts zu gewährleisten.**

Kontrollieren Sie, dass das Stromversorgungskabel umversteht ist. Wenn die Geräteleitung beschädigt ist, sollte Sie vorsichtshalber beim Hersteller oder bei einem Kundendienst ausgetauscht werden.

Den Austausch kann auch eine qualifizierte Person durchführen.

Stellen Sie sicher, dass die elektrischen Eigenschaften der Steckdose mit den in der Bedienungsanleitung oder auf dem Typenschild angegebenen Werten übereinstimmen.

Stellen Sie das Gerät auf eine ebene Unterlage. Prüfen Sie, ob der Schalter sich in der „0“ Position befindet Abb. 4. Verbinden Sie das Stromversorgungskabel mit dem Stromnetz. Drehen Sie den Schalter in die gewünschte Stellung:

- Abb.5, Nur Ventilator
- Abb.6, Heizung - Stufe I
- Abb.7, Heizung - Stufe II

5. Ausschalten des Gerätes.

Drehen Sie den Schalter in die Stellung „0“. Nachdem die Heizung ausgeschaltet wurde soll der Ventilator noch 3 Minuten lang laufen.

6. Regelung des Raumthermostats.

Durch Drehen am Einstellknopf des Raumthermostats (Abb.8 S. 2) kann die Raumtemperatur geregelt werden. Bei Überschreiten des eingestellten Werts schalten sich die Heizwiderstände ab, während der Ventilator weiterläuft. Wenn die Raumtemperatur wieder unter den eingestellten Wert fällt, werden die Heizwiderstände automatisch eingeschaltet.

7. Sicherheits thermostat „RESET“ (9 EPB)

Das Gerät verfügt über einen Sicherheitsthermostat, der bei Überhitzung des Geräts eingreift. Wenn der Sicherheitsthermostat eingreift, lassen Sie das Gerät abkühlen und suchen dann nach der Ursache der Überhitzung. Entriegeln Sie das Gerät, indem Sie mit Hilfe eines spitzen Gegenstandes die RESET-Taste drücken (Abb.8). Sollte das Problem weiterbestehen, wenden Sie sich bitte an den Kundendienst.

8. Lagerung und regelmäßige Überprüfung.

Wenn das Gerät längere Zeit nicht benutzt wird, reinigen Sie es gründlich mit Druckluft, bevor Sie es wegstellen. Lagern Sie es trocken und schützen Sie es vor Staub. Wenn das Gerät wieder in Betrieb genommen wird, kontrollieren Sie den Zustand des Stromkabels; bei Zweifeln an dessen einwandfreiem Zustand rufen Sie den Kundendienst an.

9. Kontrolle des Betriebs.

Lassen Sie das Gerät in jedem Fall einmal jährlich überprüfen. Jegliche Wartung des Geräts sollte nur durch geschultes und vom Hersteller autorisiertes Fachpersonal erfolgen.

10. PROBLEME UND LÖSUNGEN.

STÖRUNG	MÖGLICHE URSACHE	ABHILFE
Der Motor läuft, das Gerät heizt aber nicht.	Thermische Sicherung hat eingegriffen Regelthermostat ist defekt Relais ist defekt Heizwiderstand ist defekt	Nach dem Abkühlen "RESET" Taste drücken Regelthermostat ersetzen Relais ersetzen (400 V Typ) Heizwiderstand ersetzen
Der Motor läuft nicht, die Heizwiderstände funktionieren.	Motor ist defekt Ventilator ist versperrt Schalter ist defekt	Motor ersetzen Ventilator freimachen/reinigen Schalter ersetzen
Das Gerät funktioniert gar nicht.	Unterbrechung im Stromkreis Schalter ist defekt	Stromversorgung überprüfen Schalter ersetzen
Reduzierter Luftstrom.	Luftkanal ist verschmutzt Motor ist defekt	Luftkanal freimachen Motor ersetzen

**DK VIGTIGT!!! Alle instruktioner skal læses nøje igennem før varmeanlægget anvendes, vedligeholdes eller rengøres. Forkert anvendelse kan medføre alvorlige personskader, forbrænding, elektrisk stød eller brand.**

1. Sikkerhedsforskrifter.

Anlægget er beregnet til indendørs brug f.eks. i lagre, forretninger, boliger. Modeller med en motorstyrrelse på: 2; 3; 3,3; kW er ikke konstrueret til at blive benyttet i drivhuse eller på byggepladser. Det opfylder kravene i henhold til direktiver: 2006/95/EC, 2004/108/EC samt harmoniserede standarder EN 60335-1 og EN 60335-2-30.

**ADVARSEL! Stil aldrig anlægget direkte under stikdåser.**

**Udvendige elementer må ikke berøres.**

Udstyret er ikke bestemt til brug af personer (herunder børn) med begrænset fysiske evner, føleevne eller psykiske evner, eller af personer, der ikke har erfaring med henholdsvis kendskab til udstyret, medmindre brug af udstyret sker under opsyn eller i overensstemmelse med brugsvejledning overgivet af dem, der står for deres sikkerhed. Man skal være opmærksom på børn, de må ikke lege med udstyret.



-Dæk ikke varmeanlægget til når det er i brug for at undgå overhedning.

- Brug aldrig anlægget i nærheden af fugtige eller våde omgivelser som f.eks. beholdere med vand, badekar, brusekabiner, svømmebassin. Kontakt med vand øger risikoen for kortslutning eller elektrisk stød.

- Hold anlægget på afstand af letantændelige stoffer. Sikkerhedsafstand: min. 0,5 m. Tilsidesættelse af disse forskrifter kan medføre brand.

- Brug aldrig varmeren i støvede omgivelser og rum, hvor der lagres benzin, opløsningsmidler, maling eller andre letantændelige, fordampende stoffer, da det kan medføre eksplosion.

- Hold anlægget på afstand af gardiner eller lign. for at undgå antændelse af disse.

- Udvis den yderste forsigtighed når der er børn eller dyr i nærheden af varmeren.

- Anlægget må kun forsynes med strøm, som stemmer overens med de på typeskiltet anførte anvisninger.

- Brug kun netledninger med jordforbindelse for at undgå risiko for elektrisk stød i kritiske tilfælde.

- Afbryd aldrig anlægget ved at trække stikket ud af stikdåsen. Vent til ventilatoren køler anlægget af.

- Når anlægget ikke bruges, træk stikket ud af stikdåsen for at undgå eventuelle beskadigelser.

- Kontrollér, at stikket er trukket ud af stikdåsen, før anlæggets hus demonteres. Indvendige elementer kan være under spænding.

2. Udpakning og transport.

- Fjern emballagen og indlæg og tag anlægget ud.

- Konstateres transportskader på det leverede anlæg, skal forhandleren omgående underrettes herom.

- Skal varmeren flyttes, brug håndtag nr. 1, fig. 1, 2, 3 side 2.

- Varme-anlægget bør transporteres forsigtigt i dens originalemballage og tilhørende indlæg.

3. Produktbeskrivelse

Se Fig. 1-2-3, side 2

- |                  |                |
|------------------|----------------|
| 1) Håndtag       | 8) Baggitter   |
| 2) Termostat     | 9) Netledning  |
| 3) Frontgitter   | 10) Søjle      |
| 4) Varmelegeme   | 11) Ventilator |
| 5) Hus           | 12) Motor      |
| 6) Kontakt       | 13) Stikprop   |
| 7) Ledningskanal |                |

4. Sådan tænder du varmeanlægget:

**ADVARSEL!!! Sikkerhedsforskrifter skal læses nøje igennem før varmeanlægget opstartes for at undgå forkert anvendelse.**

Kontrollér, at ledningen er uden fejl. Ved beskadigelse af forsyningsledning, som ikke kan kobles fra, skal den udskiftes hos fabrikanten eller på et specialreparationsværksted henholdsvis af en uddannet person for at undgå risiko. Kontrollér desuden om anlæggets spænding og frekvens stemmer overens med de i brugsanvisningen eller på typeskiltet anførte anvisninger. Stil anlægget i oprejst position. Kontrollér, at kontakten er i pos. "0" - fig. 4. Tilslut netledningen. Drej kontakten hver 5 sekunder indtil den når den ønskede position:

- Kun ventilator – fig. 5

- Varmeangivelse 1. grad – fig. 6

- Varmeangivelse 2. grad – fig. 7

5. Sådan lukker du for varmeanlægget:

Drej kontakten til pos. "0" og lad ventilatoren være i drift i 3 minutter.

6. Temperaturindstilling

Temperaturen i rummet kan indstilles vha. termostaten drejekontakt (fig. 8 side 2). Efter den indstillede temperatur er opnået, slukker termostaten automatisk for varmelegemer, mens ventilatoren sørger for, at der ikke opstår overhedning. Falder temperaturen under det indstillede niveau, tænder varmelegemerne automatisk.

7. Overhedssikring RESET (9 EPB)

Varmeren er forsynet med en indbygget overhedssikring, som automatisk lukker for varmelegemer når temperaturen overskrider sikkerhedsniveau. Træder overhedssikringen i kraft, lad anlægget køle af og find årsagen til overhedningen. Derefter tryk på RESET-knappen vha. en tynd genstand (fig. 8) for at genindkoble overhedssikringen. Vil varmeren ikke genstarte, kontakt forhandleren eller en autoriseret service.

8. Periodisk oplagring

Skal varmeanlægget ikke bruges i en længere periode, bør den renses før oplagring ved at lufte med luft under tryk. Anlægget opbevares på et tørt og rent sted. Før brugtagning Kontrollér at ledningen er uden fejl. I tilfælde af tvil, kontakt forhandleren eller en autoriseret service.

9. Vedligeholdelse

Varme-anlægget skal efterses en gang om året. Eftersyn eller vedligeholdelse må kun udføres af det af producenten trænet og autoriseret fagpersonale.

10. FEJLFINDING

FEJL	ÅRSAG	LØSNING
Motoren virker, men anlægget afgiver ikke varme.	Overhedssikring afbrød. Beskadiget termostat. Beskadiget relæ. Beskadiget varmelegeme.	Akøl anlægget og tryk på RESET-knappen. Udskift termostaten. Udskift relæ (400 V modeller) Udskift varmelegemet.
Motoren virker ikke, men varmelegemer afgiver varme.	Beskadiget motor. Blokeret ventilator. Beskadiget afbryder.	Udskift motoren. Åbn / rens ventilatoren. Udskift afbryderen
Hele anlægget virker ikke.	Afbrudt el-nettet. Beskadiget afbryder.	Kontrollér tilslutning. Udskift afbryderen
Begrænset lufttilførsel.	Forurennet luftkanal. Skadet motor.	Rens kanalen. Udskift motoren.

**EE TÄHELEPANU!!! Enne seadme käivitamist, remonti või puhastamist palume tutvuda juhendiga. Soojapuhuri ebaõige kasutamine võib kaasa tuua raskeid kehavigastusi, põletusi ja elektrikahjustusi ning põhjustada tulekahju.**

1. Ohutusjuhised

Kõnealune seade on mõeldud kasutamiseks kinnistes ruumides, nagu laod, kauplused, elumajad. Mudelid võimsusega: 2; 3 ja 3,3 kW ei ole ette nähtud kasutamiseks kasvuhoonetes ega ehitusplatsidel välitingimustes. Seade vastab direktiividele: 2006/95/EC, 2004/108/EC ning nendega kooskõlastatud standarditele EN 60335-1 ja EN 60335-2-30.

**TÄHELEPANU!!! Seadet ei tohi paigutada vahetult pistikupesaga alla. Mitte puudutada seadme sisedetaile.**

See seade ei ole mõeldud kasutamiseks inimestele (sh lapsed) kel esineb piiratud füüsilist, meelelist või vaimset võimekust, või kel puuduvad kogemused ja teadmised, välja arvatud juhul, kui selle üle teostab järelevalvet isik kes vastutab ohutuse eest.

Seadet ei tohi jätta järelevalveta ruumi kus mängivad lapsed.



- Ülekuumenemise vältimiseks ei tohi seadet ei osaliselt ega täiesti kinni katta.
- Mitte kasutada seadet kõrge niiskustasemega objektide läheduses, nagu näiteks veekogud, vannitoad, duširuumid, basseinid. Kokkupuude veeaga võib esile kutsuda lühise või elektrikahjustuse.
- Seade ei tohi asuda põlevainete lähedal. Minimaalne ohutu kaugus on 0,5 m. Selle reegli rikkumine võib esile kutsuda tulekahju.
- Mitte kasutada soojapuhurit tolmustes ruumides ning ruumides, kus hoitakse bensiini, lahusteid, värve või muid auruvaid kergsüttivaid materjale. Töötav seade võib esile kutsuda nende plahvatuse.
- Mitte paigutada soojapuhurit kardinale ja muude tekstiilmaterjalide lähedusse, et hoida ära nende süttimine.
- Eriti ettevaatlik tuleb olla, kui töötava seadme läheduses viibivad lapsed või loomad.
- Seadet võib ühendada üksnes sellisesse vooluallikasse, mis vastab märgisplaadil näidatud nõuetele.
- Seadme vooluvõrku lülitamiseks tohib kasutada üksnes maandusega elektrijuhet, et vältida elektrikahjustusi avarii korral.
- Seadet ei tohi välja lülitada, tõmmates pistiku pistikupesast välja. Enne väljalülitamist peab seade jahtuma töötava ventilatoriga.
- Kui seadet ei kasutata, tuleb see elektrivõrgust välja lülitada, et vältida võimalikke rikkeid.
- Enne seadme korpuse mahavõtmist tuleb kontrollida, kas pistik on pistikupesast välja võetud. Sisedetaileid võivad olla pinges all.

2. Lahtipakkimine ja transportimine

- Pärast pakendi avamist võtta seade ja kõik selle transportimisel kasutatud kaitseelementid välja.
- Kui seade tundub olevat kahjustatud, teavitada sellest kohe edasimüüjat, kellelt seade osteti.
- Seadme kandmiseks on olemas käepidemed 1, vt joon. 1, 2, 3 lk 2.
- Seadet tuleb transportida tehasepakendis, koos kaitseelementidega.

3. Seadme osad

Vt joonis 1, 2, 3 lk 2

- |                      |                        |
|----------------------|------------------------|
| 1) käepide           | 8) tagumine kaitsevõre |
| 2) termostaat        | 9) toitejuhe           |
| 3) esmine kaitsevõre | 10) alus               |
| 4) kuumuti           | 11) ventilator         |
| 5) korpus            | 12) mootor             |
| 6) lüliti            | 13) toitepistik        |
| 7) kaabliühendus     |                        |

4. Seadme sisselülitamine

**TÄHELEPANU!!! Enne soojapuhuri sisselülitamist palume tähelepanelikult läbi lugeda ohutusjuhised, et seadet õigesti kasutada.**

Veenduda, et toitejuhe ei ole mitte mingil moel kahjustatud. Kui juhe on kahjustatud, tuleb see kohe ümber vahetada, kusjuures seda tohib teha üksnes müüja, volitatud teeninduspunkti või vastava kvalifikatsiooniga isik. Veenduda, et kasutatava toitevoolu parameetrid vastavad kasutusjuhendis või seadme märgisplaadil toodud näitajatele.

Seade paigutuda kohale vertikaalasendis. Kontrollida, et lüliti oleks asendis «0» (joonis 4). Lülitada seade vooluvõrku. Pöörata lüliti järjekorras 5sekundiliste vahedega soovitud asendisse:

- ventilatorirežiim – joon. 5
- I soojendusaste – joon. 6
- II soojendusaste – joon. 7

5. Seadme väljalülitamine

Seadme väljalülitamiseks tuleb keerata lüliti asendisse «0». 3 minutit enne väljalülitamist tuleb puhur lülitada ümber ventilatorirežiimile.

6. Temperatuuri reguleerimine

Termostaadi käepideme pööramisega (joon. 8 lk 2) saab reguleerida ruumi temperatuuri. Kui soovitud temperatuur on saavutatud, lülitab termostaat seadme kütteelementid automaatselt välja. Ventilator töötab edasi, et vältida seadme ülekuumenemist. Kui temperatuur langeb alla etteantud taseme, lülituvad kütteelementid automaatselt sisse.

7. Termokaitsese RESET (9 EPB)

Ohutusaseme tõstmiseks on soojapuhuri varustatud termokaitsmega, mis lülitab automaatselt kuumutite toite ülekuumenemise korral välja. Kui rakendub termokaitsese, tuleb lasta seadmel jahtuda ning leida väljalülitamise põhjus. Seejärel lülitada soojapuhur uuesti sisse, selleks vajutada klahvile «RESET» (joon. 8), kasutades selleks ükskõik millist teravat eset. Kui seade ei lülitu sisse, tuleb pööruda müüja poole või volitatud teeninduspunkti.

8. Ajutine hoiupeanek

Kui seadet ei kasutata pikema aja jooksul, tuleb seda enne hoiupeanekut puhastada, puhudes seadme seespoolt suruõhuga läbi. Seadet tuleb hoida kuivas puhtas ruumis. Enne seadme kasutuselevõttu tuleb kontrollida, kas toitejuhe ei ole kahjustatud. Vähimategi kahtluste korral tuleb kontakteeruda müüja või volitatud teeninduspunkti.

9. Perioodiline kontroll

Vähemalt kord aastas tuleb teostada seadme tehniline kontroll volitatud teeninduspunkti. Igasuguseid ülevaatusi ja remonte tohivad teha vaid vastava koolitusega ja seadme tootja poolt volitatud töötajad.

10. VÕIMALIKE RIKETE KÕRVALDAMINE

PROBLEEM	POHJUS	LAHENDUS
Mootor töötab, kuid seade ei soojenda.	Termokaitsese on rakendunud. Termostaat on läbi põlenud. Relee on kahjustatud. Kütteelement on kahjustatud.	Pärast jahtumist vajutada nupule «RESET». Termostaat asendada uuega. Relee asendada uuega (400 V mudelid). Kütteelement asendada uuega.
Mootor ei tööta, kuid kuumutid soojenevad.	Mootor on kahjustatud. Ventilaator on blokeeritud. Lüliti on kahjustatud.	Mootor asendada uuega. Ventilaator blokeerungust vabastada/puhastada. Lüliti asendada uuega.
Kogu seade ei tööta.	Vooluringi katkestus. Lüliti on kahjustatud.	Kontrollida toite lülitust. Lüliti asendada uuega.
Ohu vool on vähenenud	Õhukanal on reostunud. Mootor on kahjustatud.	Puhastada. Mootor asendada uuega.




**ES IMPORTANTE !!! Leer atentamente y por completo el manual de instrucciones antes de conectar, reparar o limpiar este aparato. El uso del calentador puede causar graves lesiones quemaduras, choques eléctricos o incendios.**

**1. INFORMACIONES SOBRE LA SEGURIDAD**

Este aparato es transportable y está concebido para el calentamiento de espacios cerrados como almacenes, tiendas, viviendas. Modelos con potencia de: 2; 3; 3,3; kW no son destinados para trabajar en estufas o en terrenos de construcción. El aparato cumple con los requisitos de la directiva: 2006/95/EC, 2004/108/EC junto con normas armonizadas: EN 60335-1, EN 60335-2-30.

**ADVERTENCIA! No colocar el aparato directamente debajo de un enchufe de pared. No tocar los elementos interiores del aparato.**

Este aparato no está destinado para el uso por personas (incluidos niños) con capacidades físicas, sensoriales o mentales disminuidas, o faltas de experiencia o conocimiento del aparato; a menos que dispongan de supervisión o instrucción relati-va al uso del aparato por parte de una persona responsable de su seguridad. Vigile a los niños para asegurarse de que no juegan con él.

-  -No tapan ni cubren el aparato mientras está encendido para evitar el sobrecalentamiento.
  - No usar el aparato cerca de los lugares húmedos, como recipientes de agua, bañeras, duchas, piscinas. El contacto con agua puede causar un cortocircuito o lesiones.
  - La distancia mínima de los materiales inflamables debe ser de 0,5m. Existe peligro de incendio si no se observa esta norma
  - No usar nunca el aparato en ambientes en los que estén presentes gasolina, disolventes, pintura o demás sustancias altamente inflamables o cerca de cortinajes. Funcionamiento del aparato puede causar explosión de estas sustancias.
  - Mantener lejos del aparato a los niños y los animales. Si cerca del lugar de su funcionamiento se encuentran niños o animales, emplear medios especiales de seguridad.
  - Alimentar el aparato solamente con corriente que posea la tensión y la frecuencia especificadas en la etiqueta de los datos técnicos.
  - Usar solamente alargadores con tres cables conectados en masa y de sección adecuada.
  - Desconectar el aparato de la red eléctrica cuando no se usa.
  - El aparato no debe estar colocado inmediatamente bajo una toma de corriente.
  - Si el aparato es abandonado temporalmente en condiciones poco seguras, asegurarse que no podrá ser usado y desconectarlo siempre de la toma de corriente.
  - Antes de proceder con cualquier tipo de mantenimiento, cuidado y reparación del aparato, se debe desenchufar la alimentación eléctrica de la toma de corriente.
  - No desconectar el aparato sacando el enchufe de la red eléctrica. El aparato debe enfriarse con el ventilador
- 2. DESEMBALAJE Y TRANSPORTACIÓN**
- Eliminar todos los materiales usados para el embalaje y el envío del aparato.
  - Extraer todos los artículos de la caja.
  - Si el calentador parece haber sufrido daños, informar al concesionario en el que ha sido comprado.
  - El aparato posee agarres (núm. 1, imagen 1,2,3, pág.2) para levantarlo y transportar.
  - El calentador debe ser transportado en el embalaje de productor, con todos los seguros correspondientes.

**3. DESCRIPCIÓN DE LOS COMPONENTES**

Véase las imágenes 1,2,3 pág. 2

- |                           |                             |
|---------------------------|-----------------------------|
| 1) Manilla                | 8) Rejilla protección post. |
| 2) Termostato             | 9) Cable de alimentación    |
| 3) Rejilla protección Nat | 10) Pie                     |
| 4) Resistencia            | 11) Ventilador              |
| 5) Revestimiento          | 12) Motor                   |
| 6) Conmutador             | 13) Enchufe eléctrico       |
| 7) Sujeta cable           |                             |

**4. ENCENDIDO**

**ADVERTENCIA!!!: Leer las advertencias presentadas en la sección Informaciones sobre la seguridad. Es necesario seguir las instrucciones para que este calentador funcione en modo seguro.**

Verificar si el cable de alimentación está íntegro en toda su superficie. Si el cable de alimentación resulta dañado, deberá ser reemplazarlo por el fabricante, servicio técnico autorizado o técnico cualificado, para evitar peligros. Averiguar si las características eléctricas de la toma de corriente corresponden a lo especificado en el manual de instrucciones o en la tabla de especificaciones del aparato.

Colocar el aparato en posición vertical. Comprobar si el selector está en posición "0" fig.4. Conectar el cable de alimentación a la red eléctrica. Girar el conmutador hacia la posición que le interesa (no más frecuentemente que a cada 5 segundos):

- fig.4-Pag.1 Sólo ventilación
- fig.5-Pag.1 Potencia mínima
- fig.6-Pag.1 Potencia máxima

**5. DESCONEXIÓN**

Ventilar el aparato durante 3 minutos antes de apagarlo. Girar el conmutador hasta la posición .0.

**6. REGULACIÓN DEL TERMOSTATO AMBIENTAL**

Girando el pomo del termostato ambiental (fig.8-Pag.2) es posible regular la temperatura del ambiente. Cuando el termostato ambiental se enciende, las resistencias se apagan y la ventilación continua. Si la temperatura cae debajo de la determinada, el calentador se enciende de modo automático.

**7. INTERRUPTOR TÉRMICO "RESET" (9 EPB)**

El aparato posee un dispositivo de seguridad que interviene en caso de recalentamiento del aparato. Si el dispositivo de seguridad se enciende, dejar enfriar el aparato y buscar la causa del inconveniente. Resetear el aparato pulsando el botón .RESET. (Fig.7-Pag.1) utilizando una pequeña punta. Si el problema persiste, contactar el servicio de asistencia.

**8. ALMACENAMIENTO PROVISIONAL**

Si el aparato no se utiliza durante mucho tiempo, antes de guardarlo efectuar limpieza con aire comprimido. Conservarlo en un ambiente seco y limpio. Antes de nuevo uso, verificar el estado del cable eléctrico; si tiene dudas sobre el estado de conservación llame al servicio de asistencia.

**9. CONTROL DE FUNCIONAMIENTO**

Por lo menos una vez al año es necesario entregar el aparato para realizar la puesta a punta. Solo personal especializado y autorizado por el fabricante puede intervenir en el aparato para cualquier tipo de mantenimiento.

**10. SOLUCION DE PROBLEMAS**

PROBLEMA	CAUSA	REMEDI0
El motor funciona pero no calienta	Fusible quemado Termostato dañado Relé defectuoso Calentador defectuoso	Cambiar Cambiar Cambiar (modelos para 400V) Cambiar
El motor no funciona, pero los calentadores generan calor	Motor dañado Ventilador bloqueado Interruptor dañado	Cambiar Desbloquear / limpiar el ventilador Cambiar el interruptor
El aparato no funciona	Circuito eléctrico interompidio Interruptor dañado	Verificar conexión con la red eléctrica Sustituir el interruptor
Flujo de aire reducido	Toma de aire obstruida Motor defectuoso	Liberar el paso de aire Sustituir el motor

**FI HUOM!!! Lue kaikki ohjeet huolellisesti ennen kuin ryhdyt asentamaan, käyttämään tai puhdistamaan laitetta. Ilmanlämmittimen väärä käyttö saattaa aiheuttaa vakavia palovammoja tai sähköiskua.**

#### 1. Turvallisuusohjeet

Tämä laite on tarkoitettu sisätilojen lämmitystä varten. Laitteella lämmitä varastoasi, kauppaasi, sekä kotisi . 2; 3; ja 3,3 kW tehoisia malleja ei suositella kasvihuone- eikä rakennustyömaakäyttöön. Laite täyttää kaikki direktiivien: 2006/95/EC, 2004/108/EC, sekä normien EN 60335-1, EN 60335-2-30 vaatimukset.

**VAROITUS!!! Älä sijoita laitetta seinäpistorasian alapuolella. Älä koske laitteen sisäosiin.**

Tämä laite ei ole tarkoitettu lasten tai muulla tavoin vajaataitoisten henkilöiden käyttöön, joilla ei ole kokemusta tai perehtyneisyyttä laitteen käyttöön. Käyttö on sallittu, jos se tapahtuu valvottuna ja käytöstä vastaava täysi-ikäinen henkilö on perehtynyt laitteen käyttöohjeisiin. On kiinnitettävä huomiota siihen, etteivät lapset joudu leikkimään laitteella.



- Älä peitä lämmitintä, koska se saattaa johtaa sen ylikuumenemiseen.
- Älä käytä lämmitintä vedellä täytettyjen ammeiden, kylpyammeiden, suihkujen tai uima-altaiden läheisyydessä. Tällainen käyttö voi aiheuttaa sähköiskun.
- Sijoita laite mahdollisimman kauas helposti syttyvistä materiaaleista ja jätä niistä vähintään puolen metrin turvallisuusetäisyys.
- Älä koskaan käytä laitetta tiloissa, missä on bensiiniä, ohenteita, värejä tai muita helposti syttyviä aineita, joista ilmaan pääsee helposti syttyviä kaasuja.
- Älä käytä laitetta verhojen tai muiden ikkunapeitteiden läheisyydessä.
- Valitse laitteelle sellainen paikka, missä se on lasten ja eläinten ulottumattomissa.
- Käytä lämmitintä vain sellaisella virralla, joka vastaa laitteessa olevan sähkökytlyn sisältämää taajuus- ja jännitysvaatimusta.

Käytä vain kolmikuituista pidennyksikaapelia, joka takaa maadoituksen ja estää sähköiskun

- Ei saa sammuttaa laitetta vetämällä pois verkkopistoke. Laitteen on jäähdyttävä puhaltimella.
- Irrota laite verkkopistokkeesta silloin kun se ei ole käytössä.
- Ennen kuin suorittaisit laitteen kunnonseurainta tai korjausta, tarkista ehdottomasti että se on irrotettu verkkopistokkeesta.

#### 2. Pakkauksen purkaus

- Poista kaikki ylimääräiset materiaalit, joita oli käytetty pakkausmateriaalina laitteen kuljetuksen aikana.
- Ota pois kaikki esineet puhvilaatikosta.
- Jos lämmityslaite näyttää vaurioituneelta, ilmoita asiasta välittömästi kauppiaille, jolta laite on ostettu.
- Siirtääkseen laitteen käytä kahvat no 1 kuva 1-2-3 sivulla 2
- Laite on kuljetettava pakkauksessaan

#### 3. Laitteen selostus

Katso kuvat 1, 2 ja 3 sivulla 2.

- |                           |                            |
|---------------------------|----------------------------|
| 1) Kahva                  | 8) Takapuolen suojakalteri |
| 2) Termostaatti           | 9) Sähköjohdin             |
| 3) Etopuolen suojakalteri | 10) Pohja                  |
| 4) Vastus                 | 11) Ventilaattori          |
| 5) Suojus                 | 12) Moottori               |
| 6) Kytin                  | 13) Sähköliitin            |
| 7) Kaapelipuristin        |                            |

#### 4. Lämmityslaitteen päällekytkentä

**VAROITUS!!! Ennen kun kytket laitteen päälle lue tarkkaan käyttöohjeiden turvallisuudesta kertovat ohjeet. Seuraa ohjeet tarkkaan taatakseen että laite toimii turvallisesti.**

Tarkista ettei sähköjohdin ole millään tavalla vaurioitunut. Kiinteän syöttöjohdon vaurioitussa, sen uusinta on teetettävä valmistajalla, asianmukaisessa huoltoliikkeessä tai pätevällä henkilöllä mahdollisten korjauksessa syntyvien vaurioiden ehkäisemiseksi.

Tarkista että ulostulon ominaisuudet vastaavat käyttöohjeissa ja laitteella olevalla kyltillä luettavia vaatimuksia. Aseta laite pystyasentoon.

Liitä sähköjohdin ulostuloliittimeen. Käännä painiketta toivomaasi asentoon:

- Vain ventilaattori - kuva 5
- Vähimmäiskapasiteetti - kuva 6
- Enimmäiskapasiteetti - kuva 7

#### 5. Lämmityslaitteen sammutus

Sammuttaakseen laite käännä painike asentoon .0.Sen jälkeen kun lämmitys on kytketty pois, ventilaattorin pitää käydä vielä kolme minuuttia.

#### 6. Lämpötilan säätö

Huoneen lämpötilaa voi säätää kääntämällä termostaatin ohjausnappia (kuva 8, sivu 2). Kun toivomasi lämpötila on saavutettu, termostaatti sammuttaa vastuksen automaattisesti, mutta ventilaattori toimii edelleen, ettei laite ylikuumene.

#### 7. Lämpökatkaisin RESET (9 EPB).

Turvallisuustason nostamiseksi laite on varustettu kiinteällä lämpökytkimellä, joka automaattisesti katkaisee virran lämmittimiltä silloin kun on ylitetty turvallinen lämpötila. Jos tämä turvallisuustoiminto käynnistyy, anna laitteen jäähtyä ennen kuin ryhtyisit selvittämään vian syytä. Laitteen palauttamiseksi paina nappia .RESET. (kuva 8). Niin otat päältä lämpökytkimen. Jos ongelma ei poistu, ota yhteyttä lähimpään huoltokeskukseen.

#### 8. Laitteen väliaikainen säilytys

Jos laite aiotaan jättää pitkään käyttämättä, se on ensin puhdistettava puhaltamalla sisään ilmaa. Säilytä laite kuivassa tilassa ja varo ettei se tule pölyn alttiiksi. Ennen kuin ottaisit laitetta käyttöön uudelleen, tarkista ettei sähköjohdin ole vaurioitunut. Jos epäilet että laite ei ole kunnossa, ota yhteyttä myyjään tai lähimpään huoltokeskukseen.

#### 9. Toiminnan tarkistus

Laite on tarkistettava vähintään kerran vuodessa. Katsaukset tai korjauksotit saa suorittaa vain valmistajan valtuutettu ja erikoiskoulutuksen saanut henkilö.

### 10. VIANETSINTÄ.

ONGELMA	SYY	RATKAISU
Moottori toimii, mutta laite ei lämmitä.	Lämpösulake on käynnistynyt. Vaurioitunut termostaatti Vaurioitunut rele. Vaurioitunut lämmityselementti	Paina RESET-nappia kun laite on jäähtynyt. Vaihda termostaatti Vaihda rele. (400V - mallit) Vaihda lämmityselementti
Moottori ei toimi mutta kuumentimet lämpenevät	Moottori on vaurioitunut. Puhallin ei toimi. Katkaisin on vaurioitunut	Vaihda moottori. Puhdista puhallin. Vaihda katkaisin.
Koko laite ei toimi	Vika sähkövirta piirissä Vaurioitunut katkaisin.	Tarkista sähköliitintä. Vaihda Katkaisin.
Rajotettu ilmanvirta	Likainen ilmakana Vaurioitunut moottori	Puhdista se Vaihda moottori

**FR IMPORTANT !!! Lisez avec attention tout le mode d'emploi avant de procéder à l'assemblage, la mise en service ou l'entretien de cet appareil. Exploitation du générateur peut provoquer de sérieuses lésions, brûlures, électrocution ou incendie.**

**1. Normes de sécurité.**

Cet appareil est destiné à chauffer les aires closes telles que les entrepôts, les magasins et les logements. Les modèles d'une puissance de 2 ; 3 ; 3,3 kW ne conviennent pas aux serres ou aux terrains de construction. Il est conforme à la Directive N° 2006/95/EC, 2004/108/EC et aux Normes harmonisées EN 60335-1, EN 60335-2-30.

**AVERTISSEMENT !!! : Ne placez pas l'appareil directement sous la prise femelle secteur. N'en touchez pas les éléments intérieurs.**

Cet appareil n'est pas destiné à être utilisé par des personnes ne disposant pas de toutes leurs capacités physiques, sensorielles ou mentales, ou par des personnes manquant d'expérience ou de connaissances en la matière, à moins que celles-ci ne soient sous surveillance ou qu'elles aient reçu des instructions quant à l'utilisation de l'appareil par une personne responsable de leur sécurité. Cet appareil n'est pas destiné à être utilisé par des enfants. Veillez à ce que les enfants ne puissent pas jouer avec l'appareil.



- -Ne recouvrez pas l'appareil pendant qu'il fonctionne, vous risquer de le surchauffer.
  - N'utilisez jamais l'appareil dans les endroits humides tels que les réservoirs d'eau, baignoires, douches, piscines ... Contact avec de l'eau peut provoquer un court-circuit ou électrocution.
  - N'utilisez jamais cet appareil près des matériaux inflammables. Distance minimum de sécurité ne doit jamais être inférieure à 0,5 m. En cas de négligence vous risquez de provoquer un incendie.
  - N'utilisez jamais cet appareil dans les locaux empoisonnés ou ceux contenant de l'essence, des solvants, des vernis ou d'autres vapeurs incendiaires. L'appareil fonctionnant dans ces locaux risque de provoquer une explosion.
  - Le radiateur ne peut pas fonctionner près des rideaux ou d'autres textiles: vous risquez de provoquer un incendie.
  - Soyez particulièrement prudents si l'appareil doit fonctionner dans un milieu où il y a des enfants ou des animaux.
  - Le radiateur peut être alimenté uniquement en énergie électrique dont les paramètres correspondent aux données indiquées sur la plaque signalétique.
  - L'appareil doit être branché uniquement avec le câble à fil de masse pour éviter le risque d'électrocution dans le cas d'une panne.
  - Ne débranchez jamais le radiateur en retirant le câble d'alimentation de la prise secteur. L'appareil doit se refroidir sous l'effet de ventilation.
  - Débranchez le radiateur lorsque vous ne l'utilisez pas. Autrement, vous risquez de provoquer des endommagements imprévus.
  - Avant de démonter l'enveloppe vérifiez si la fiche mâle de contact a été retirée de la prise. Les éléments intérieurs peuvent être chargés.
- 2. Dérablage et transport.**
- L'emballage ouvert, déposez le radiateur et toutes les protections installées pour les besoins de transport.
  - Si le radiateur semble endommagé, informez-en le concessionnaire responsable de vente.
  - Pour transporter l'appareil utilisez les oreilles N° 1 représentées sur les dessins N° 1, 2 et 3, page 2.
  - Le radiateur doit être transporté dans son emballage d'origine, y compris les protections.
- 3. Description des éléments.**
- Cf. Dessins 1-2-3, page 2.

- |                                 |                                   |
|---------------------------------|-----------------------------------|
| 1) Oreille                      | 8) Grillage de protection arrière |
| 2) Thermostat                   | 9) Câble d'alimentation           |
| 3) Grillage de protection avant | 10) Pied                          |
| 4) Résistance chauffante        | 11) Ventilateur                   |
| 5) Enveloppe                    | 12) Moteur                        |
| 6) Commutateur                  | 13) Fiche mâle                    |
| 7) Passe-fil                    |                                   |

**4. Mise en circuit.**

**AVERTISSEMENT !!! Avant de mettre le radiateur en circuit lisez avec attention ce mode d'emploi pour utiliser l'appareil conformément aux instructions.**

Vérifiez si le câble d'alimentation est complet et sans endommagements. En cas de défaut faites le remplacer immédiatement par le vendeur, service après-vente approuvé ou une personne compétente. En sus, vérifiez si les paramètres électriques de l'alimentation secteur correspondent aux données indiquées dans ce mode d'emploi ou sur la plaque signalétique.

Placez l'appareil debout. Vérifiez si le commutateur est réglé à "0" - voir Dessin N° 1. Branchez le radiateur au réseau secteur. Dans les intervalles de 5 secondes déplacez le commutateur en le mettant en positions diverses:

- Dessin N° 5: Ventilateur seul
- Dessin N° 6: 1<sup>er</sup> étage de chauffage
- Dessin N° 7: 11<sup>me</sup> étage de chauffage

**5. Mise hors circuit.**

Pour débrancher l'appareil, mettez le commutateur en position "0". Le chauffage mis hors circuit, le ventilateur doit encore fonctionner pendant 3 minutes.

**6. Réglage de la température.**

La température dans le pièce peut être réglée à l'aide du bouton de commande du thermostat (Dessin N° 8, page 2). Après avoir produit la température de consigne le thermostat met automatiquement les corps de chauffe hors circuit tandis que le ventilateur marche toujours pour éviter toute surchauffe de l'appareil. Si la température baisse au-dessous de la valeur de consigne, les corps de chauffe seront alimentés de nouveau.

**7. Thermocontact "RESET" (9 EPB).**

Pour assurer un degré de protection élevé, l'appareil est équipé en un disjoncteur thermique qui coupera l'alimentation des corps chauffants si la température limite est dépassée. Dans ce cas, laissez le radiateur se refroidir à libre, trouvez la raison du problème et éliminez la défaillance. Ensuite, à l'aide d'une pointe fine appuyez sur le bouton "RESET" (Dessin N° 8) pour débloquer le thermocontact. Si le radiateur ne fonctionne pas, contactez le vendeur ou service après-vente approuvé.

**8. Stockage hors saison.**

Si l'appareil n'est pas utilisé pendant un temps, nettoyez-le avant de ranger en soufflant de l'air comprimé pour le déboucher. Le radiateur doit être rangé dans un endroit sec et propre. Avant de le remettre en service contrôlez l'état du câble d'alimentation. Dans le cas du moindre doute sur son intégrité, contactez le vendeur ou le service après-vente.

**9. Contrôle de fonctionnement.**

Faites contrôler votre radiateur par le service après-vente au moins une fois par an. Seul le personnel spécialisé et approuvé par le fabricant peut procéder aux révisions ou réparations.

**10. DÉPANNAGE.**

TYPE DE DÉFAUT	RAISON	SOLUTION
Le moteur fonctionne tandis que l'appareil ne chauffe pas.	Fusible thermique actif. Thermostat endommagé. Relais endommagé. Corps de chauffe endommagé.	Appuyez sur "RESET" après refroidissement. Remplacez le thermostat. Remplacez le relais (modèles 400 V). Remplacez le corps de chauffe.
Le moteur ne fonctionne pas tandis que les corps de chauffe sont chauds.	Moteur endommagé. Ventilateur bloqué. Interrupteur endommagé.	Remplacez le moteur. Débloquez / nettoyez le ventilateur. Remplacez l'interrupteur.
Tout le radiateur ne marche pas.	Circuit électrique coupé. Interrupteur endommagé.	Contrôlez le câble et prise d'alimentation. Remplacez l'interrupteur.
Passage d'air réduit.	Conduit d'air encrassé. Moteur endommagé.	Débouchez le conduit. Remplacez le moteur.

**GB IMPORTANT!!! Carefully read this service manual before you start to use, repair or clean the heater. Improper use of the appliance may cause serious injuries, burns, electric shock or fire.**

1. Safety instructions.

The appliance has been designed for heating closed areas such as e.g. warehouses, shops and houses. Models with power: 2; 3; 3,3; kW are not designed to work in greenhouses and on buildings site. It complies with the Directive No. 2006/95/EC, 2004/108/EC including the harmonised standards No. EN 60335-1 and EN 60335-2.

**WARNING! Do not place the heater directly under the wall outlet. Do not touch internal components of the heater.**

This appliance is not intended for use by persons (including children) with reduced physical, sensory or mental capabilities, or lack of experience and knowledge, unless they have been given supervision or instruction concerning use of the appliance by a person responsible for their safety. Children should be supervised to ensure that they do not play with the appliance.



Do not cover the heater when it is operating. The appliance may get overheated.

- Do not operate the appliance close to humid places such as water tanks, bathtubs, showers or swimming pools. Any contact with water may be the reason of short-circuit or electric shock.
  - The heater should be kept at a safe distance from flammable materials. The minimum safety distance should not be inferior to 0.5 m, otherwise you run the risk of starting the fire.
  - Do not use the heater in dusty spaces or rooms where gasoline, solvents, paints or other volatile and inflammable materials are stored in order to avoid the risk of explosion.
  - The heater should not be used close to the curtains or other textiles in order to avoid the risk of fire.
  - Be particularly cautious when using the heater in the rooms frequented by children or animals.
  - The heater should be supplied from a source meeting the requirements specified on the rating plate.
  - Use only a feeder cable including the earth lead in order to avoid electric shock in emergency situations.
  - Do not unplug the heater by pulling the wire out of the wall socket. The appliance should cool down through the ventilation effect.
  - Unplug the heater when not used in order to avoid accidental damages.
  - Before you dismantle the casing check if the feeder cable has been pulled out of the wall socket. Internal components may be live.
2. Unpacking and transport.
- Open the package and take the heater out including all the safety locks installed for the period of transport.
  - Should the appliance seem damaged, notify immediately the seller of the same.
  - Transport the heater using the lifting eyes No. 1 shown in Figs. 1, 2 and 3, page 2.
  - The heater should be transported in original package including the safety locks.
3. Description of individual components.

See Figs. 1-2-3, Page. 2.

- |                          |                          |
|--------------------------|--------------------------|
| 1) Lifting eye           | 8) Back protective grid. |
| 2) Thermostat            | 9) Power supply cable.   |
| 3) Front protective grid | 10) Base foot.           |
| 4) Heating element       | 11) Fan.                 |
| 5) Casing                | 12) Motor .              |
| 6) Switch                | 13) Plug.                |
| 7) Cable penetration.    |                          |

4. Switching on.

**WARNING !!! Carefully read this service manual before you start to use the heater. The instructions contained herein will allow you to use the appliance in a safe manner.**

Make sure the power supply cable has not been damaged. If the supply cord is damaged, it must be replaced by the manufacturer, its service agent or similarly qualified persons in order to avoid a hazard.

Moreover, check if the technical parameters of power supply source comply with the requirements specified on the rating plate.

Place the appliance in its upright position. Make sure the switch is in its "0" position shown in Fig. 4. Connect the heater to the power supply source. Turn the switch and leave it for 5 seconds in the positions as follows:

- Fan only: Fig. 5;
- 1<sup>st</sup> degree of heating: Fig. 6, and
- 2<sup>nd</sup> degree of heating: Fig. 7.

5. Switching off.

Turn the switch to its "0" position. Once the heating is off, leave the fan operating for 3 minutes.

6. Temperature control.

The temperature in the room may be set by means of the control knob (Fig. 8, page 2). Once the pre-set temperature is produced, the thermostat will automatically switch the heating elements off while the fan will continue to operate thus protecting the appliance from overheating. If the temperature falls down beyond the pre-set value, the system will switch the heating elements on again.

7. Thermal circuit breaker "RESET" (9 EPB).

The appliance has been equipped with an integrated thermal circuit breaker ensuring high safety level. The breaker will automatically switch the power supply off once a limit temperature is exceeded. Should it happen, let the appliance cool down and only then, look for the reason of the problem. Next push the "RESET" button (Fig. 8) with a pointed tip in order to unlock the thermal circuit breaker. If the heater does not operate, contact the seller or approved service centre.

8. Out-of-season storage.

Should the appliance remain idle for a long period of time, clean it before shoving by blowing the inside with compressed air. The heater should be kept in a dry and clean place. Before you start using it again make sure the power supply cable has not been damaged. In the case of any doubts contact the seller or approved service centre.

9. Functional inspection.

The appliance should be checked at least once a year by competent service personnel approved by the manufacturer. Any inspections or repairs should be conducted by competent personnel only.

10. TROUBLESHOOTING

PROBLEM	REASON	SOLUTION
The motor operates while the appliance does not heat.	Thermal circuit breaker is active. Thermostat has been damaged. Relay has been damaged. Heating element has been damaged.	Let the heater cool down and push the "RESET" button . Replace the thermostat. Replace the relay (400 V models). Replace the heating element.
The motor does not operate while the heating elements are hot.	Motor has been damaged. Fan has been stopped. Switch has been damaged.	Replace the motor. Unlock / clean the fan. Replace the switch.
The whole appliance does not operate.	Electric circuit open. Switch has been damaged.	Check power supply connection. Replace the switch.
Reduced air flow.	Foul air duct. Motor has been damaged.	Open the air duct. Replace the motor.

**GR ΣΗΜΑΤΙΚΟ!!! Παρακαλούμε να διαβάσετε προσεκτικά τις οδηγίες χρήσης πριν ανάψετε, επισκευάσετε ή καθαρίσετε τη συσκευή. Λανθασμένη χρήση μπορεί να προκαλέσει βλάβη τραυματισμό, έγκλημα, ηλεκτροπληξία ή να γίνει αιτία πυρκαγιάς.**

**1. Οδηγίες ασφαλείας**

Η παρούσα συσκευή προορίζεται για χρήση σε κλειστούς χώρους, π.χ. σε αποθήκες, καταστήματα, σπίτια. Τα μοντέλα με ισχύ 2; 3; 3,3; kW δεν προορίζονται για χρήση σε θερμοκήπια και οικοδομές. Η συσκευή έχει κατασκευαστεί σύμφωνα με τις Οδηγίες 2006/95/EC, 2004/108/EC και 93/68/EEC με τις εναρμονισμένες προδιαγραφές EN 60335-1, EN 60335-2-30.

**ΠΡΟΣΟΧΗ! Μη βάζετε τη συσκευή άμεσα κάτω από την ηλεκτρική παροχή στον τοίχο. Μην αγγίζετε τα εσωτερικά εξαρτήματα της συσκευής.**

Αυτή η συσκευή δεν προορίζεται για χρησιμοποίηση από τα πρόσωπα (και από τα παιδιά) που έχουν μειωμένη φυσική, αισθητηριακή, ψυχική ικανότητα, καθώς και από τα πρόσωπα που δεν ξέρουν τη συσκευή ούτε έχουν εμπειρία χρήσης της συσκευής εκτός εάν χρησιμοποιούν τη συσκευή υπό την κατάλληλη εποπτεία ή σύμφωνα με τις οδηγίες χρήσης της συσκευής που μετοδίδονται από τα πρόσωπα υπεύθυνα για ασφαλεία χρήσεων. Πρέπει να προσέξετε τα παιδιά να μην παίξουν με τη συσκευή.



- Μη σκευάζετε τη συσκευή όταν λειτουργεί, γιατί υπάρχει κίνδυνος υπερθέρμανσης.
  - Μη χρησιμοποιείτε τη συσκευή κοντά σε υγρούς χώρους, όπως δοχεία με νερό, μπανιέρες, ντους, πισίνες. Η επαφή με νερό μπορεί να προκαλέσει βρογχικό/κόπια ή ηλεκτροπληξία.
  - Η συσκευή πρέπει να βρίσκεται μακριά από εύφλεκτα υλικά. Η ελάχιστη ασφαλής απόσταση είναι τουλάχιστον 50 εκ. Αν δεν τηρηθεί αυτός ο κανόνας, υπάρχει κίνδυνος πυρκαγιάς.
  - Μη χρησιμοποιείτε τη θερμάστρα σε χώρους γεμάτους σκόνη και σε χώρους, στους οποίους βρίσκονται βενζίνη, διαλύτες, χρωστικές ύλες και άλλες εύφλεκτες ουσίες που εξατμίζονται. Η λειτουργία της συσκευής μπορεί να προκαλέσει την έκρηξη αυτών των υσίων.
  - Μη χρησιμοποιείτε τη θερμάστρα κοντά σε κουρτίνες και άλλα υφάσματα για να μην προκαλέσετε πυρκαγιά.
  - Πρέπει να είστε ιδιαίτερα προσεκτικοί όταν κοντά στη λειτουργούσα συσκευή βρίσκονται παιδιά και ζώα.
  - Η συσκευή μπορεί να τροφοδοτηθεί μόνο με ηλεκτρικό ρεύμα το οποίο έχει τις ιδιες προδιαγραφές, με αυτές που αναγράφονται στον πίνακα πληροφοριών.
  - Για να συνδέσετε τη συσκευή στο ρεύμα, χρησιμοποιείτε στον σύνδεση, η οποία έχει γείωση για να αποφύγετε τον κίνδυνο ηλεκτροπληξίας σε περίπτωση ατυχήματος.
  - Μην κλείνετε την συσκευή βγάζοντας την από την πρίζα. Η συσκευή πρέπει πρώτα να κρυώσει με τον εξεριστήρα.
  - Όταν η συσκευή δεν λειτουργεί, δεν πρέπει να είναι συνδεδεμένη με την πρίζα, για να μην προκαλέσει ανεπιθύμητη ζημιά.
  - Πριν βγάλετε το κάλυμμα της συσκευής, πρέπει οποσδήποτε να ελέγξετε, αν η συσκευή έχει αποσυνδεθεί από την πρίζα. Τα εσωτερικά κυκλώματα μπορεί να είναι υπό τάση.
- 2. Άνοχημα της συσκευασίας και μεταφορά**
- Μετά το άνοιγμα της συσκευασίας βγάλτε τη συσκευή και όλα τα εξαρτήματα, τα οποία χρησιμοποιήθηκαν για να διασφαλιστούν τη μεταφορά της.
  - Σε περίπτωση, κατά την οποία η συσκευή φαίνεται να έχει υποστεί ζημιά, πρέπει άμεσα να επικοινωνήσετε με τον πωλητή, από τον οποίο έχετε αγοράσει τη συσκευή.
  - Για να μεταφέρετε την συσκευή, χρησιμοποιήστε τα χερούλια αρ. 1, σχ. 1,2,3, σ. 2.
  - Η συσκευή πρέπει να μεταφέρεται στην αρχική συσκευασία με τα εξαρτήματα ασφαλείας.
- 3. Περιγραφή των εξαρτημάτων του προϊόντος**  
Βλ. σχέδια 1-2,3, σ. 2

- 1) Χερούλι
- 2) Διακόπτης θερμοστάτη
- 3) Εμπρόσθια σχάρα
- 4) Θερμαντική μονάδα
- 5) Κάλυμμα
- 6) Διακόπτης λειτουργίας
- 7) Μονοτικό αγωγό
- 8) Οπίσθια σχάρα
- 9) Αγωγός
- 10) Βάση
- 11) Εξεριστήρας
- 12) Μοτέρ

**4. Λειτουργία της συσκευής για πρώτη φορά**  
**ΠΡΟΣΟΧΗ!!! Πριν ανάψετε τη συσκευή παρακαλούμε να διαβάσετε προσεκτικά τον οδηγό χρήσης. Έτσι θα μπορείτε να χρησιμοποιήσετε τη συσκευή με τον σωστό τρόπο.**

Πρέπει να είστε σίγουροι, ότι κανένα καλώδιο δεν είναι με κανένα τρόπο χαλασμένο. Εάν τροφοδοτικό καλώδιο, που δεν αποσυνδέεται, χαλαωθεί, τότε πρέπει να αντικατασταθεί από τον κατασκευαστή ή από ένα ειδικό συνεργείο ή από ένα ειδικευμένο πρόσωπο προκειμένου να αποφύγετε οποιοδήποτε κίνδυνο.

Πρέπει επίσης να είστε σίγουροι, ότι το ρεύμα παροχής ανταποκρίνεται στις προδιαγραφές της συσκευής, οι οποίες αναγράφονται στον οδηγό χρήσης ή στον πίνακα προδιαγραφών, ο οποίος βρίσκεται πάνω στη συσκευή. Τοποθετήστε τη συσκευή ορθά. Ελέγξτε, αν ο διακόπτης λειτουργίας βρίσκεται στη θέση «0» σχ. 4. Συνδέστε τη συσκευή με την πρίζα. Βάλτε τον διακόπτη, με χρονική απόσταση 5 δευτερόλεπτων, στις θέσεις:

- Μόνο εξεριστήρας – σχ. 5.
  - Επίπεδο θέρμανσης – σχ. 6.
  - II επίπεδο θέρμανσης – σχ. 7.
- 5. Κλείσιμο της συσκευής**  
Για να κλείσετε τη συσκευή, βάλτε τον διακόπτη λειτουργίας στη θέση «0». Μετά από το κλείσιμο της θέρμανσης, ο εξεριστήρας θα λειτουργεί ακόμα για 3 λεπτά.
- 6. Ρύθμιση θερμοκρασίας**  
Χρησιμοποιώντας το διακόπτη του θερμοστάτη (σχ. 8, σ. 2) μπορείτε να ρυθμίσετε την θερμοκρασία στον χώρο. Όταν η θερμοκρασία στο χώρο φτάνει την επιθυμητή θερμοκρασία, ο θερμοστάτης αυτόματα κλείνει την θέρμανση. Ο εξεριστήρας θα συνεχίσει να λειτουργεί, για να μην υπερθερμανθεί η συσκευή. Όταν η θερμοκρασία στο χώρο πέσει κάτω από το επιθυμητό επίπεδο, η θέρμανση αυτόματα θα ανοίξει πάλι.
- 7. Θερμικός διακόπτης «RESET» (9 EPB).**  
Για μεγαλύτερη ασφαλεία, στη συσκευή υπάρχει θερμοκός διακόπτης, ο οποίος αυτόματα κλείνει τις θερμικές μονάδες, όταν η θερμοκρασία ξεπεράσει το ασφαλές επίπεδο. Σε τέτοια περίπτωση η συσκευή πρέπει να κρυώσει και να βρεθεί η αίτια υπερθέρμανσης. Έπειτα πρέπει, χρησιμοποιώντας ένα λεπτό αγκυρό αντικείμενο, να πιέσετε το κουμπί «RESET» (σχ. 8) για να ανοίξετε τον θερμοκός διακόπτη. Σε περίπτωση που η θέρμανση δεν ανοίξει, πρέπει να επικοινωνήσετε με τον πωλητή ή με εγκεκριμένο συνεργείο συντήρησης.
- 8. Αποθήκευση μακράς διάρκειας**  
Όταν δεν χρησιμοποιείτε τη συσκευή για μεγάλο χρονικό διάστημα, πριν την αποθήκευση πρέπει να καθαρίσετε τη συσκευή φυσώντας το εξωτερικό της με πεπιεσμένο αέρα. Η συσκευή πρέπει να αποθηκευθεί σε καθαρό και ξηρό χώρο. Πριν χρησιμοποιήσετε τη συσκευή πάλι, πρέπει να ελέγξετε όλα τα καλώδια, μήπως έχουν πάθει κάποια ζημιά. Σε περίπτωση οποιασδήποτε αμφιβολίας παρακαλούμε να επικοινωνήσετε με τον πωλητή ή με εγκεκριμένο συνεργείο συντήρησης.
- 9. Έλεγχος λειτουργίας**  
Τουλάχιστον μία φορά το χρόνο πρέπει η συσκευή να ελέγχεται σε συνεργείο συντήρησης. Οποιοσδήποτε έλεγχος ή επισκευή μπορεί να εκτελεστεί μόνο από προσωπικό ειδικά εκπαιδευμένο και εγκεκριμένο από τον κατασκευαστή.

**10. ΛΥΣΗ ΠΡΟΒΛΗΜΑΤΩΝ**

ΤΥΠΟΣ ΒΑΒΗΣ	ΑΙΤΙΑ	ΛΥΣΗ
Η μηχανή λειτουργεί, αλλά η συσκευή δεν θερμαίνει	Λειτουργήσει ο θερμοκός διακόπτης Χαλασμένος θερμοστάτης Χαλασμένος μετασχηματιστής	Όταν η συσκευή κρυώσει, πατήστε το «RESET» Αντικαταστήστε τον θερμοστάτη Αντικαταστήστε τον μετασχηματιστή (μοντέλα στα 400 V) Αντικαταστήστε την μονάδα θέρμανσης
Το ηλεκτρικό μοτέρ δεν λειτουργεί, αλλά οι μονάδες θέρμανσης θερμαίνονται	Χαλασμένη μονάδα θέρμανσης	Αντικαταστήστε το ηλεκτρικό μοτέρ Καθαρίστε τον εξεριστήρα Αντικαταστήστε τον διακόπτη
Η συσκευή δεν λειτουργεί καθόλου	Χαλασμένο ηλεκτρικό μοτέρ Μηλοκαρισμένος εξεριστήρας Χαλασμένος διακόπτης	Αντικαταστήστε το ηλεκτρικό μοτέρ Καθαρίστε τον αγωγό αέρα Αντικαταστήστε τον διακόπτη
Μειωμένη ροή αέρα	Διακοπή παροχής ηλεκτρικού ρεύματος Χαλασμένος διακόπτης	Ελέγξτε την παροχή ρεύματος Αντικαταστήστε τον διακόπτη
	Βρόμικος αγωγός αέρα Χαλασμένο ηλεκτρικό μοτέρ	Καθαρίστε τον αγωγό αέρα Αντικαταστήστε το ηλεκτρικό μοτέρ

**HR BITNO! Molimo upoznajete se sa instrukcijom prije uključivanja, popravke ili čišćenja uređaja. Nepravilna uporaba električnog grijača zraka može biti povodom teških povreda, opekotina, strujnih udara ili biti povodom požara.**

1. Instrukcija bezbjednosti

Ovaj uređaj je predviđen za uporabu u zatvorenim prostorijama npr. u skladištima, prodavnicama, kućama. Modeli snage: 2; 3; 3,3 kW nisu namijenjeni uporabi u staklenicima i na gradilištima. Uređaj radi prema direktivi 2006/95/EC, 2004/108/EC u skladu sa normama EN 60335-1, EN 60335-2-30.

**POZOR! Ne smije se postavljati direktno ispod utičnice . Ne smije se doticati unutrašnji elementi uradajaja.**

Ovaj uređaj nije namijenjen da njime rukuju osobe (uključujući i djecu) koje su osjetljive sa smanjenim psihičkim ili mentalnim mogućnostima, kao i osobe koje nemaju dovoljno iskustva i znanja, osim ako nisu pod nadzorom ili ako nisu instruirane o upotrebi uređaja od osobe koja je sadužena za njihovu sigurnost. Djecu treba nadzirati tako da im se ne dopušta igra sa uređajem.



- -Ne poklapati niti prekrivati uređaj za vrijeme rada usled opasnosti od pregrijavanja.
  - Ne upotrebljavati uređaj u blizini vlažnih mjesta, poput rezervoara za vodu, kada, tuševa, bazena. Dodir sa vodom može biti povodom kratkog spoja ili udara električne struje.
  - Uređaj treba držati udaljen od zapaljivih materijala. Minimalna bezbjedna daljina je 0,5 m. Neprilagođenje tim propisima preti požarom.
  - Ne smije se upotrebljavati u blizini zavjesa ili drugih tekstilnih materijala da bi izbjegli požar.
  - Nije dozvoljeno koristiti uređaj u prašnjavim, kao i prostorijama u kojima se nalaze benzin, razrjeđivači, boje ili druge lakoisparljivi materijali. Rad uređaja može izazvati eksploziju tih supstancija.
  - Treba obratiti posebnu pažnju ako se u blizini uređaja za vrijeme rada nalaze djeca ili životinje.
  - Uređaj treba snabdjevati obavezno iz izvora napona koji odgovara zahtjevima na nominalnoj pločici.
  - Prikjučivati treba jedino električnim vodovima sa uzemljenjem da bi u slučaju kvara izbjegli strujni udar.
  - Ne isključivati uređaj vađenjem utikača iz utičnice. Uređaj mora biti ohlađen ventilatorom.
  - U vrijeme kada uređaj ne radi treba isključiti utikač iz utičnice, iz utičnice, da ne bi izazvao neplanirano oštećenje.
  - Prije nego se skine kućište uređaja obavezno provjeriti da li je utikač izvađen iz utičnice. Unutarnji elementi mogu biti pod naponom.
2. Raspakiranje i transport.
- Nakon otvaranja omota izvaditi iz njega uređaj i sve elemente koji služe za zaštitu uređaja za vrijeme transporta.
  - U slučaju da uređaj izgleda oštećen, treba o tome faktu obavjestiti prodavača kod kojeg uređaj bio kupljen.
  - Za premještanje uređaja koristimo drške br 1 crt.1,2,3 str.2
  - Uređaj treba transportirati u originalnom omotu zajedno sa zaštitnim elementima.
3. Opis elemenata proizvoda  
Pogledaj crteže 1-2-3 str.2

- |                     |                     |
|---------------------|---------------------|
| 1) Drška            | 8) Zadnja rešetka   |
| 2) Termostat        | 9) Električni vod   |
| 3) Prednja rešetka  | 10) Osnova          |
| 4) Grijući elemenat | 11) Ventilator      |
| 5) Obloga           | 12) Motor           |
| 6) Prekidač         | 13) Trofazni utikač |
| 7) Otvor za kabe    |                     |

4. Po uključanju uređaja

**POZOR!!! Prije uključanja uređaja molimo pažljivo pročitati instrukciju bezbjednosti što omogućava pravilno korištenje uređaja.**

Treba provjeriti da li električni vod nije oštećen. Ako je dovodni kabl uređaja oštećen, on se mora pravilno zamijeniti od proizvođača, njegovog ovlaštenog distributera/servisa ili stručno obučene osobe, kako bi se izbjegla opasnost od većeg kvara ili ozljeda na radu. Treba takođe provjeriti da li su električni parametri izvora snabdjevanja električne energije u skladu sa tehničnim parametrima sa instrukcije ili parametrima sa nominalne pločice.

Postaviti uređaj u uspravi položaj. Provjeriti da li prekidač nalazi se u poziciji "O" crt.4. Uključiti uređaj u električnu mrežu. Prebacivati po redu prekidač u pauza od po 5 sekunda dok ne dodemo u odgovarajuću poziciju:

- Samo ventilator-crt.5
  - I nivo grijanja –crt.6
  - II nivo grijanja –crt.7
5. Isključenje uređaja  
Da bi isključili uređaj treba okrenuti mjenjač na poziciju "O". Nakon isključenja grejanja, ventilator treba raditi još 3 min.
6. Regulacija temperature  
Regulirati temperaturu u prostorijama možemo okretaljkom termostata (crt.8 str.2). Kada postignemo traženu temperaturu termostat automatski isključi elemente za grijanje. Ventilator će dalje raditi, da zaštiti uređaj od pregrijavanja. U slučaju smanjenja temperature ispod traženog nivoa elemenat za grijanje automatski će se uključiti.
7. Termički prekidač "RESET" (9 EPB).  
Da bi postigli veći nivo bezbjednosti u uređaj je ugrađen termički prekidač koji automatski prekine snabdjevanje struje kod grijalice, kada pređe bezbjednu temperaturu. Ako do toga dođe, potrebno je uređaj ohladiti i pronaći razlog isključenja. U slučaju kada se uključiti prekidač u uređaju treba uz pomoć tankog predmeta pritisnuti prekidačko dugme "RESET" (crt.8) ciljem oslobodenja termičnog prekidača. U slučaju kada ne možemo uključiti grijač, treba kontaktirati prodavača ili autorizirani servis.
8. Skladištenje.  
Ako dugotrajno ne koristimo uređaja , pred skladištenjem treba ga očistiti, prodati unutrašnjost koprimiranim zrakom. Uređaj treba držati na svom i čistom mjestu. Prije ponovnog uključanja treba provjeriti da električni vod nije oštećen. U slučaju bilo kakvih sumnji molimo za kontakt sa prodavačem ili sa autoriziranim servisom.
9. Kontrola rada  
Najmanje jednom u godini treba dostaviti uređaj u servis ciljem tehničkog pregleda. Bilo kakav pregled ili popravku može obaviti jedino osoblje koje je školovao i ovlastio proizvođač.

10. RJEŠAVANJE PROBLEMA.

VRSTA NEDOSTATKA	RAZLOG	REŠENJE
Motor radi, uređaj ne grije	uključio se termički osigurač oštećen je termostat oštećen je relej oštećen je grejni elemenat	pritisnuti dugme "RESET" nakon hlađenja promijeniti termostat promijeniti promijeniti grejni elemenat
Motor ne radi, ali se grijalice griju	oštećen je motor blokiran je ventilator oštećen je prekidač	promijeniti motor osloboditi i očistiti ventilator promijeniti prekidač
Cijeli uređaj ne radi	prekid u električnom strujnom kolu oštećen je prekidač	provjeriti električno strujno kolo promijeniti prekidač
Smanjenje zračnog toka	zapušen je zračni kanal oštećen je motor	očistiti zračni kanal promijeniti motor

**HU FIGYELMEZTETÉS!!!** A berendezés üzembehelyezése, javítása vagy tisztítása előtt kérjük alaposan áttanulmányozni az utasítás szövegét. A léghevítő szabálytalan használata komoly sérüléseket, égéseket, áramütést okozhat vagy tüzesetet idézhet elő.

1. Biztonsági utasítások.

A berendezés csak zárt helységekből használható, pl. raktárakban, üzletekben, házakban. A2;3;3,3 erejű modellek nem használhatók melegágyaknál és az építkezések helyszínén. A berendezés megfelel a 2006/95/EC, 2004/108/EC irányelveknek valamint az egyesített: EN 60335-1, EN 60335-2-30 szabványoknak.

**FIGYELMEZTÉS! Ne helyezkedj el a berendezést közvetlenül a fali elektromos aljzat alá. Ne érintsük meg a berendezés belső elemeit.**

Ez a készülék nem a fizikailag, érzékileg vagy szellemileg korlátozott személyek (gyerekek) által való használatra készült, vagy olyan személyeknek, akik nem rendelkeznek a megfelelő tapasztalattal és ismeretekkel, hacsak a készülék használatára a biztonságukért felelős személy felügyelete mellett kerül sor vagy előtte el látja őket a megfelelő kezelési utasításokkal. A gyermekeket ne hagyja felügyelet nélkül és ügyeljen arra, hogy a készülékkel ne játsszanak.



- Ne fedjük le és ne takarjuk el a berendezést üzemelés közben, mert ez túlmelegedést okozhatja.
- Ne használjuk a berendezést olyan nedves helyek közelében, mint víztartályok, kádak, zuhanyok, medencék. Vízrel való érintkezés zárlatot vagy áramütést okozhat.
- A berendezést a gyulladó anyagoktól távol kell tartani. Minimális biztonsági távolság 0,5 m tesz ki. Ennek az előírásnak be nem tartása tüzesetet okozhat.
- A léghevítőt nem szabad poros helységekből használni, vagy ott ahol benzin, hígítók, festékek vagy más könnyen párolgó könnyen gyulladó anyagok vannak. A berendezés működtetése rabbanásához vezethet.
- A léghevítőt nem szabad a függönyök és egyéb textilák közelében használni a gyulladásuk elkerülése érdekében.
- Különös elővigyázatra van szükség, ha a működő berendezés közelében gyerekek vagy állatok tartózkodnak.
- A berendezés csak olyan feszültség forrásról üzemelhet, amely megfelel az adattáblán megadott követelményeknek.
- A rácsatlakozásnál csak földeléssel ellátott villamos kábelt szabad használni, hogy üzemzavar esetében az áramütés kizárható legyen.
- Nem szabad a berendezést kikapcsolni a kábelugrások az aljzattól való kihúzásával. A berendezést a ventilátor le kell hűtse.
- Annak érdekében, hogy véletlenül kárt ne okozzon, amikor a berendezés használaton kívül van, ne legyen az aljzatra rákötve.
- A berendezés burkolatának lebontása előtt meg kell győződni arról, hogy a kábelugrások ki van –e húzva az aljzattól. Belső elemek feszültség alatt lehetnek.

2. Szétszomogolás és szállítás.

- A csomagolás felbontása után ki kell venni a berendezést és minden tárgyat, amely fel lett használva szállításkor a berendezés védelmére.
- Amennyiben a berendezés sérültek látszik, erről a tényről azonnal értesíteni kell azt az eladót, akinél a berendezést vásárolták.
- A berendezés emeléséhez az 1. sz. fogantyúkat szolgálnak, lásd az 1,2,3 sz. rajzot a 2. oldalon
- A berendezést az eredeti csomagolásban kell szállítani, minden biztosító elemmel együtt.
- Termékelemek leírása.

Lásd az 1-2-3 sz. rajzot a 2. oldalon.

- |                    |                     |
|--------------------|---------------------|
| 1) Fogantyú        | 8) Hátsó rács       |
| 2) Termosztát      | 9) Elektromos kábel |
| 3) Első rács       | 10) Alap            |
| 4) Fűtőelem        | 11) Ventilátor      |
| 5) Burkolat        | 12) Motor           |
| 6) Kapcsoló        | 13) Dugasz          |
| 7) Kábel átvezetés |                     |

4. A berendezés bekapcsolása

**FIGYELMEZTÉS! A berendezés bekapcsolása előtt gondosan tanulmányozza át a biztonsági utasítást, ami lehetővé teszi a berendezés szabályos használatát.**

Meg kell győződni arról, hogy az elektromos kábel semmilyen módon nem sérült. Amennyiben a hálózati csatlakozó kábel sérül meg, annak javítását, a balesetek elkerülése végett bízza szakemberre. A készülék javítását kizárólag csak arra kiképzett személy végezheti.

Meg kell győződni arról is, hogy az elektromos betáplálási forrás paraméterei megfelelnek az utasításban megadott műszaki paramétereknek vagy a berendezés adattábláján feltüntetett adatoknak.

Allítsuk fel a berendezést. Elenőrizzuk, hogy a kapcsoló „0” állásban van –e, 4 sz. rajz. Kössük rá a berendezést az elektromos hálózatra. 5 másodperc várakozással kapcsoljuk a kapcsolót a megfelelő állásba:

- Csak ventilátor – 5 sz. rajz.
- I fűtési fokozat – 6 sz. rajz.
- II fűtési fokozat – 7 sz. rajz.

5. A berendezés kikapcsolása

Ahhoz, hogy a berendezést kikapcsoljuk, a kapcsolót „0” állásba kell helyezni. A fűtés kikapcsolása után a ventilátornak még 3 percig működnie kell.

6. Hőmérséklet szabályozás

A termosztát tekerőgombja segítségével (8 sz. rajz, 2. oldal) szabályozható a helyiség hőmérséklete. A beállított hőmérséklet elérésekor a termosztát automatikusan lekapcsolja a fűtőelemeket. A ventilátor tovább működni fog azért, hogy a berendezést túl ne melegedjen. Amikor a hőmérséklet a megadott érték alá csökken a fűtőelemek önműködően bekapcsolnak.

7. Termikus kapcsoló „RESET” (9 EPB).

A biztonsági szint emelése érdekében a berendezésbe be van építve egy termikus kapcsoló, amely automatikusan lekapcsolja a fűtőtestek betáplálását a biztonsági hőmérséklet elérésekor. Amennyiben ez működésbe lép, a berendezést le kell hűteni és megtalálni a kikapcsolás okát. Utána, vékony szerszám segítségével be kell nyomni a „RESET” gombot ( 8 sz. rajz ) a termikus kapcsoló leblokkolása érdekében. Abban a helyzetben, ha a hevítő nem kapcsol be, fel kell venni a kapcsolatot az eladóval vagy a minősített szervizzel.

8. Időszakonkénti tárolás.

Amennyiben hosszabb ideig a berendezést nem használjuk, annak elrakása előtt ki kell tisztítani úgy, hogy a belsejét sűrített levegővel átfúvatjuk. A berendezést száraz, tiszta helyen kell tárolni. Az ismételt használat előtt meg kell győződni arról, hogy az elektromos kábel nem sérült –e. Bármilyen kétség esetén kérjük lépjen kaopcsolatba az eladóval vagy a minősített szervizzel.

9. Működés ellenőrzése.

Évente legalább egyszer a berendezést szervizbe kell szállítani a műszaki átvizsgálás végrehajtása céljából. Bármilyen jellegű átvizsgálást vagy javítást csak a kioktatott és a gyártó által meghatalmazott személyzet végezhet.

10. PROBLÉMAK MEGOLDÁSA

HIBA TÍPUS	OK	ELHARÍTÁS
A motor működik, de a berendezés nem fűt.	Termikus kapcsoló működésbe lépett Termosztát hibás Kapcsoló hibás Fűtőelem hibás	Léhűtés után megnyomni „RESET” gombot Termosztát kicserélni Kapcsolót kicserélni ( 400 V modelleknél) Fűtőelemet kicserélni
A motor nem működik, de a fűtőelemek melegednek	Motor hibás Ventilátor leblokkolt Kapcsoló hibás	Motort kicserélni Leblokkolni / kitisztítani a ventilátort Kapcsolót kicserélni
Az egész berendezés nem működik	Elektromos szünet Kapcsoló hibás	Ellenőrizni a betáplálás rákötését Kapcsolót kicserélni
Csökkenett levegő áramlás	Elszennyezett levegő csatorna Motor hibás	Átjárhatóságot biztosítani Motort kicserélni

**IT IMPORTANTE!!! Leggere attentamente e completamente le istruzioni prima della messa in funzione, della riparazione e della manutenzione dell'apparecchio. L'uso improprio può causare gravi lesioni, tra cui ustioni e scosse elettriche o rischio di incendio.**

1. Informazioni sulla sicurezza

L'apparecchio è destinato al riscaldamento di locali chiusi come magazzini, negozi, abitazioni. I modelli della potenza di : 2; 3;3,3 non sono destinati ad uso nelle serre e nelle cantieri edili. Il prodotto è realizzato secondo la direttiva 2006/95/EC, 2004/108/EC e le norme EN 60335-1, EN 60335-2-30.

**AVVERTENZA! Non posizionare l'apparecchio immediatamente sotto una presa di corrente fissa. Non toccare gli elementi interni dell'apparecchio.**

Questo apparecchio non è destinato all'utilizzo da parte di persone (bambini compresi) con ridotte capacità fisiche, sensoriali o mentali, o mancanza di esperienza e conoscenza, a meno che non abbiano avuto la supervisione o le istruzioni per l'uso dell'apparecchio, da parte di una persona responsabile della loro sicurezza. I bambini devono essere sorvegliati per assicurare che non giochino con l'apparecchio.



- Non coprire l'apparecchio mentre è in funzione – potrebbe causare surriscaldamento.
- Non utilizzare l'apparecchio nelle immediate vicinanze di luoghi umidi come serbatoi d'acqua, vasche da bagno, docce o piscine. Il contatto con acqua potrebbe causare scosse elettriche o cortocircuito.
- La distanza minima da tenere nei confronti di materiali infiammabili è 0,5 m. Non rispettare questa istruzione può provocare incendi.
- Non utilizzare mai il generatore in locali nei quali siano presenti benzina, solventi, vernici e altri vapori altamente infiammabili o nelle immediate vicinanze di tendaggi.
- Non utilizzare vicino a tessuti per evitare incendi.
- Tenere l'apparecchio lontano dai bambini e dagli animali.
- Alimentare l'apparecchio solamente con corrente elettrica avente la tensione e la frequenza specificate sulla targhetta dei dati tecnici.
- Per collegare l'apparecchio usare soltanto il cavo di alimentazione con conduttore di terra per evitare scosse elettriche.
- Non spegnere staccando la spina di alimentazione elettrica dalla presa di corrente. L'apparecchio deve essere prima raffreddato attraverso la ventola.
- Dopo ogni utilizzo, scollegare l'apparecchio dalla rete elettrica.
- Prima di togliere il rivestimento esterno dell'apparecchio, staccare la spina d'alimentazione elettrica dalla presa di corrente. Gli elementi interni possono essere sotto tensione elettrica.

2. Disimballaggio e trasporto

- Rimuovere l'apparecchio e tutti gli elementi di imballaggio.
- Se il riscaldatore appare danneggiato, informare il concessionario presso il quale è stato effettuato l'acquisto.
- Per il trasporto dell'apparecchio utilizzare l'impugnatura n. 1 fig 1,2,3 pag. 2
- L'apparecchio deve essere trasportato nell'imballaggio originale con materiali di sicurezza.

3. Descrizione dei componenti

Vedi figure n. 1-2-3, pag. 2

- |                               |                                |
|-------------------------------|--------------------------------|
| 1) Impugnatura                | 8) Griglia di protezione post. |
| 2) Termostato                 | 9) Cavo di alimentazione       |
| 3) Griglia di protezione ant. | 10) Piede                      |
| 4) Resistenza                 | 11) Ventola                    |
| 5) Rivestimento               | 12) Motore                     |
| 6) Commutatore                | 13) Spina elettrica            |
| 7) Pressacavo                 |                                |

4. Accensione del riscaldatore

**AVVERTENZA!!! Prima di avviare l'apparecchio, prendere tutte le misure di sicurezza riportate nella sezione "Informazioni sulla sicurezza" E' necessario seguirle per far funzionare in modo sicuro il riscaldatore.**

Controllare che il cavo di alimentazione sia integro in ogni sua parte. Se il cavo di alimentazione è danneggiato, deve essere sostituito dal costruttore o dal suo servizio assistenza, o comunque da una persona con qualifica simile. Verificare che le caratteristiche elettriche della presa di corrente corrispondano a quanto riportato sul libretto di istruzioni o sulla targhetta dei dati tecnici della macchina.

Sistemare l'apparecchio in posizione piana. Assicurarsi che il commutatore sia nella posizione "0" fig. 4. Collegare il cavo di alimentazione alla rete elettrica. Ruotare il commutatore, a intervalli di 5 sec, nella posizione interessata:

- fig. 5 Solo ventilazione
- fig. 6 Minima potenza
- fig. 7 Massima potenza

5. Spegnimento

Portare il commutatore nella posizione "0". Lasciar raffreddare l'apparecchio per 3 minuti prima di spegnerlo.

6. Regolazione della temperatura

Ruotando la manopola del termostato (fig. 8, pag. 2) è possibile regolare la temperatura dell'ambiente. Ottenuta la temperatura desiderata, le resistenze si spengono e la ventilazione continua per non surriscaldare l'apparecchio. Quando la temperatura scende sotto il valore indicato, le resistenze si accendono automaticamente.

7. Interruttore termico "RESET" (9 EPB).

L'apparecchio è provvisto di un valvola di sicurezza termica che interviene in caso di surriscaldamento dell'apparecchio. Se la valvola di sicurezza termica dovesse intervenire, lasciare raffreddare l'apparecchio e ricercare le cause dell'inconveniente. Resettare l'apparecchio premendo il tasto "RESET" (fig.8). Se il problema dovesse persistere, contattare il servizio assistenza.

8. Ricovero

Se l'apparecchio non è utilizzato per un certo periodo di tempo, prima di riporlo fare una pulizia generale, utilizzando aria compressa per pulirlo internamente. Riporlo in un ambiente asciutto e protetto anche dalla polvere. Quando l'apparecchio viene riutilizzato, controllare lo stato del cavo elettrico. In caso di dubbi per una buona conservazione, mettersi in contatto con il servizio assistenza.

9. Verifica periodica

Verificare l'apparecchio almeno una volta all'anno presso un centro assistenza. Solo personale specializzato ed autorizzato dalla ditta costruttrice può intervenire sull'apparecchio per qualsiasi manutenzione.

10. RISOLUZIONE DEI PROBLEMI

GUASTO	CAUSA	RIMEDIO
L'apparecchio funziona ma non scalda	Intervento della valvola di sicurezza termica Termostato difettoso Relè difettoso Resistenza bruciata	Premere "RESET" dopo il raffreddamento  Sostituirlo Sostituirlo (solo per modelli 400V) Sostituirla
Il motore non funziona ma scalda	Motore difettoso Ventola bloccata Interruttore difettoso	Sostituirlo Sbloccarla (liberarla e pulirla) Sostituirlo
L'apparecchio non funziona	Collegamenti interrotti Interruttore difettoso	Verificare le connessioni Sostituirlo
Flusso d'aria ridotto	Presa d'aria ostruita Motore difettoso	Libera il passaggio Sostituirlo



**LT ARBU !!! Prieš montuodami, naudodami ar vadydami šildytuvą, atidžiai perskaitykite instrukcijas. Neatsargus oro šildytuvo naudojimas gali tapti sunkios traumos dėl nudegimų, gaisro ar elektros smūgio priežastis.**

**1. Saugumo nurodymai.**

Šis įrenginys yra skirtas uždaroms patalpoms, kaip antai sandėliai, parduotuvės ir gyvenamieji namai. Modeliai, kurių galingumas: 2; 3; 3,3; kW nepritaikyti dirbti šiltnamiuose ir statybose. Įrenginys atitinka direktyvas 2006/95/EC, 2004/108/EC ir harmonizuotas normas EN 60335-1, EN 60335-2-30.

**ISPĖJIMAS! Įrenginio negalima statyti tiesiai po elektros rozetės. Neliesiti elementų esančių įrenginio viduje.**

Šis prietaisas nėra skirtas asmenims (įskaitant vaikus) su pablogėjusiais fiziniiais, jutimo, protiniais gebėjimais, ar trūkstant patirties ir žinių, nebent jie būtų prižiūrimi ar instruotojami kaip naudotis prietaisu, asmens atsakingo už jų saugumą.

Vaikai turi būti prižiūrimi, kad jie nežaistų su prietaisu.



• Norėdami išvengti perkaitimo neuždenkite veikiančio šildytuvo.

• Nenaudokite šildytuvo drėgnose vietose – šalia vandens rezervuarų, baseinų ar voniose, dušuose ir pan. Kontaktas su vandeniu gali būti trumpojo jungimo ar elektros smūgio priežastis.

• Šildytuvą laikykite toli nuo degių medžiagų. Minimalus saugus atstumas – 0.5 metro. Nesilaikant šios taisyklės galima sukelti gaisrą.

• Nenaudokite šildytuvo nei apdulėjusiose patalpose, nei vietose, kuriose laikomas benzinai, tirpikliai, dažai ar kitos medžiagos išskiriančios degius garus. Veikiantis įrenginys gali būti šių medžiagų sprogimo priežastis.

• Norėdami išvengti uždegimo, laikykite šildytuvą atokiai nuo užuolaidų ir kitų tekstilės medžiagų.

• Būkite ypatingai atsargūs, jei šalia veikiančio įrenginio esama vaikų ir gyvūnų.

• Įrenginys gali būti maitinamas tiktais iš įtampos šaltinio, kuris atitinka reikalavimus nurodytus specifikacijų plokštelėje.

• Prijungdami įrenginį naudokite tiktais elektros laidą su žeminiu. Avarinės būklės atveju išvengsite elektros smūgio.

• Netraukite laido iš rozetės norėdami išjungti šildytuvą. Ventilatorius turi atkaitinti įrenginį.

• Jei nenaudojate šildytuvo, išjunkite jį iš tinklo. Šitai išvengsite sugadinimo.

• Prieš nuimdami šildytuvo korpusą, būtinai patikrinkite ar kištukas ištrauktas iš rozetės. Vidiniai elementai gali būti su įtampa.

**2. Išpakavimas ir transportas**

• Atidarę įpakavimą išimkite šildytuvą bei visus daiktus, kurie saugojo įrenginį transportavimo metu.

• Jei šildytuvas atrodė pažeistas, nedelsdami kreipkitės į pardavėją, pas kurį nupirkote šildytuvą.

• Šildytuvui nešioti naudojamos rankenėlės nr. 1, pieš. 1.2,3; psl. 2.

• Šildytuvą turėtų būti transportuojamas originalioje dėžėje, naudojant apsauginius elementus.

**3. Produkto elementų aprašymas**

Žr. pieš. 1-2-3; psl. 2.

- |                                   |                                    |
|-----------------------------------|------------------------------------|
| 1) Rankenėlė                      | 8) Užpakalinės apsauginės grotelės |
| 2) Termostatas                    | 9) Elektrinis laidas               |
| 3) Prieikinės apsauginės grotelės | 10) Pagrindas                      |
| 4) Kaitinimo elementas            | 11) Ventilatorius                  |
| 5) Korpusas                       | 12) Variklis                       |
| 6) Perjungiklis                   | 13) Kištukas                       |
| 7) Anga kabeliui                  |                                    |

**4. Šildytuvo prijungimas**

**DĖMESIO !!! Prieš prijungdami šildytuvą atidžiai perskaitykite saugumo nurodymus. Būtinai tiksliai laikykitės nurodymų, norint tinkamai naudotis šildytuvu.**

Išitikinkite, kad elektros laidas nepažeistas. Jeigu maitinimo laidas yra pažeistas, jis turi būti pakeistas gamintojo, jo aptarnaujamojo serviso atstovo ar panašios kvalifikacijos asmens, kad būtų išvengta pavojaus. Išitikinkite, kad elektros tinklo parametrai atitinka techninius duomenis nurodytus instrukcijoje arba specifikacijų plokštelėje. Šildytuvą turi stovėti vertikaliai. Patikrinkite, ar perjungiklis yra padėtyje "0", pieš. 4. Prijunkite įrenginį prie elektros tinklo. Su 5 sekundžių pertraukomis išrinkite tinkamą perjungiklio padėtį:

- Tik ventilatorius – pieš. 5.
- Minimalus galingumas – pieš. 6.
- Maksimalus galingumas – pieš. 7.

**5. Šildytuvo išjungimas**

Norėdami išjungti šildytuvą, pastatykite perjungiklį į "0" padėtį. Išjungus šildymą ventilatorius turėtų dirbti dar 3 minutes.

**6. Temperatūros reguliavimas**

Sukdami termostato valdymo perjungiklį (pieš. 8, psl. 1), galite pasirinkti norimą patalpos temperatūrą. Pasiekęs parinktą temperatūrą, termostatas automatiškai išjungia kaitinimo elementą. Ventilatorius dirbs toliau, kad šildytuvą neperkaistų. Temperatūrai nukritus žemiau parinkto lygio, šildymo elementai išjungus automatiškai.

**7. Temperatūros viršijimo saugiklis "RESET" (9 EPB).**

Saugumui užtikrinti, šildytuve yra įmontuotas temperatūros viršijimo saugiklis, kuris automatiškai atjungia šildymo elementų maitinimą, jei viršijama leistina temperatūra. Saugikliui išjungus, leiskite atvėsti šildytuvui ir raskite įrengimo išjungimo priežastį. Nedideliu strypeliu išpauskite "RESET" mygtuką (pieš. 8), gražindami įrenginį į pradinę padėtį. Jei šildytuvo neįmanoma įjungti, kreipkitės į pardavėją ar serviso centrą.

**8. Saugojimas**

Jei nesiruošiate naudoti šildytuvo ilgą laiką, prieš padėdami į sandėlį išvalykite jį suslėgtu oru. Laikykite šildytuvą sausoje ir švarioje vietoje.

Prieš pradėdami naudoti šildytuvą, patikrinkite, ar laidas nepažeistas. Jei turite abejonių dėl šildytuvo darbinės būklės, kreipkitės į pardavėją ar serviso centrą.

**9. Veikimo tikrinimas**

Bent kartą per metus būtina atlikti šildytuvo techninę priežiūrą serviso centre. Šildytuvo priežiūrą ir remontą gali atlikti tik kvalifikuotas, turintis gamintojo išgaliojimus personalas.

**10. GEDIMŲ ŠALINIMAS**

PROBLEMA	PRIEŽASTIS	SPRENDIMAS
Variklis dirba, bet įrenginys nešildo.	Suveikė temperatūros viršijimo saugiklis Sugedo termostatas Sugedo relė Sugedo kaitinimo elementas	Šildytuvui atvėsus, išpauskite mygtuką "RESET" Pakeiskite termostatą Pakeiskite relę (modelis 400 V) Pakeiskite kaitinimo elementą
Variklis nedirba, bet kaitinimo elementai sušyla	Sugedo variklis Užstrigo ventilatorius Sugedo išjungiklis	Pakeiskite variklį Pašalinkite kliūtis / pravalykite ventilatorių Pakeiskite išjungiklį
Visas įrenginys neveikia	Nutrauktas elektros maitinimas Sugedo išjungiklis	Patikrinkite maitinimo prijungimą Pakeiskite išjungiklį
Sumažėjęs oro srautas	Užterštas oro kanalas Sugedo variklis	Pravalykite Pakeiskite variklį

**LV SVARIGI!!!** Lūdzu rūpīgi izlasiet instrukciju pirms iekārtas iedarbināšanas, remonta, vai tīrīšanas. Nepareiza gaisa sildītāja lietošana var izraisīt nopietnus ievainojumus, apdegumus, elektriskā šoka radītas traumas vai arī var kļūt par iemeslu ugunsgrēkam.

1. Drošības instrukcija.

Šī iekārta ir paredzēta lietošanai slēgtās telpās, piem. noliktavās, veikalos, vai dzīvokļos ēkās. 2; 3; 3,3; kW jaudas modeļi nav paredzēti darbam siltumnīcās un būvlaukumos. Iekārta atbilst direktīvai 2006/95/EC, 2004/108/EC līdz ar saskaņotajām direktīvām: EN 60335-1, EN 60335-2-30.

**BRĪDINĀJUMS!** Nenovietojiet iekārtu tieši zem rozetēm. Neaizskariet iekārtas iekšējos elementus.

Šī ierīce nav paredzēta lietošanai bērniem un cilvēkiem ar ierobežotām fiziskām, sensorām vai garīgām spējām, vai kuriem trūkst pieredzes un zināšanu. Šīs personas ierīci drīkst lietot tikai stingrā kompetentu personu uzraudzībā.

Ierīci lietot vai uzglabāt bērniem nepieejamā vietā!



• -Neapklājiet un neaizsedziet iekārtu tās darbošanās laikā, jo iespējama ir tās pārkaršana.

•Nelietojiet iekārtu mitru vietu tuvumā, piem, pie ūdens tilpnēm, vannām, dušām, baseiniem. Saskare ar ūdeni var izraisīt īssavienojumu vai triecienu ar elektrisko strāvu.

•Iekārta ir jāglabā tīlu no viegli uzliesmojošiem materiāliem. Minimālais drošības attālums 0,5 m.Šī noteikuma neievērošana var būt par iemeslu ugunsgrēkam.

•Nelietojiet iekārtu putekļainās telpās, kā arī tur, kur tiek glabāta degviela, šķīdinātāji, krāsas vai citas vielas, kas rada viegli uzliesmojošas gāzes. Ierīces darbošanās var izraisīt šo vielu sprādzienu.

•Nelietojiet iekārtu netālu no aizkariem, vai citiem audumiem, lai izvairītos no to uzliesmošanas.

•Jābūt īpaši uzmanīgiem, kad darbojošās iekārtas tuvumā atrodas bērni un dzīvnieki.

•Pieslēdziet iekārtu tikai tādiem strāvas avotiem, kas atbilst norādījumiem uz iekārtas plāksnītes.

•Pieslēgšanai lietojiet tikai elektrisko kabeli, lietojiet tikai iezemētus pagarinājuma kabelus, lai izvairītos no elektriskās strāvas triecienu.

•Sildītāju izslēdzot neraujiet sildītāja vadu no kontakta. Ierīcei ir jāatdziest ar ventilatora darbību.

•Laikā, kad nelietojat iekārtu, atvienojiet to no elektriskā tīkla, lai neizraisītu neprognozētus bojājumus.

•Pirms noņemat ierīces korpusu, obligāti pārbaudiet vai iekārta ir atslēgta no elektriskā tīkla. Iekšējie ierīces elementi var atrasties zem sprieguma.

2. Izpakošana un transports.

•Pēc iepakojuma atvēršanas izņemiet iekārtu un visus priekšmetus, kas tika lietoti iekārtas drošināšanai transportēšanas laikā.

•Gadījumā, ja iekārta izskatās bojāta, nekavējoties informējiet tirgotāju, pie kura iekārta tika iegādāta..

•Iekārtas pārvietošanai kalpo rokturi nr. 1 att., 1,2,3 2. lpp..

•Ierīce ir jātransportē oriģinālā iepakojumā līdz ar visiem drošinājumiem.

3. Produkta elementu apraksts.

Skat. attēli 1-2-3 2.lpp.

- |                         |                           |
|-------------------------|---------------------------|
| 1) Rokturis             | 8) Aizmugurējais aizsargs |
| 2) Termostats           | 9) Elektriskais kabelis   |
| 3) Priekšējais aizsargs | 10) Pamate                |
| 4) Sildelements         | 11) Ventilators           |
| 5) Korpus               | 12) Motors                |
| 6) Slēdzis              | 13) Kontaktdakša          |
| 7) Kabeļa žņaug         |                           |

4. Ierīces pieslēgšana.

**BRĪDINĀJUMS!!!** Pirms ieslēdzat ierīci rūpīgi izlasiet drošības instrukciju, kas ļaus pareizi lietot iekārtu.

Pārliecinieties, ka elektriskais kabelis nav bojāts. Ja elektriskais kabelis ir bojāts, to tūlīt pat ir jānomaina tirgotājam, autorizētam servisa centram vai speciāli apmācītam personālam. Pārliecinieties, ka elektriskā strāva rozetē atbilst prasībām, kas norādītas instrukcijā, vai informācijas plāksnītē uz pašas iekārtas.

Novietojiet iekārtu vertikālā stāvoklī. Pārbaudiet vai slēdzis atrodas stāvoklī "0" 4. att.. Pieslēgt ierīci elektriskajam tīklam. Pagrieziet slēdzi vēlamajā pozīcijā ar 5 sekunžu laka atstarpi.

•Tikai ventilators – 5. att..

•I sildīšanas līmenis – 6. att..

•II sildīšanas līmenis – 7. att..

5. Ierīces izslēgšana.

Lai izslēgtu ierīci pagrieziet slēdzi pozīcijā "0". Pēc ierīces izslēgšanas, ventilatoram jādarbojas vēl 3 minūtes.

6. Temperatūras regulēšana

Pagrieziet termostata regulācijas pogu, (att.8- 2. lpp.), jūs varat regulēt telpas temperatūru. Kad tiek sasniegta vēlamā temperatūra, termostats automātiski izslēdz sildelementus. Ventilators turpinās griezties, lai ierīce nepārkarstu. Kad temperatūra atkal nokritis zemāka par noteikto līmeni, sildelementi ieslēgsies automātiski.

7. Manuālā drošinātāja atslēgšana „RESET” (9 EPB).

Lai celtu drošības līmeni, iekārta ir apgādāta ar iebūvētu drošības iekārtu, kas automātiski izslēdz strāvas piegādi sildelementiem ja tiek pārsniegta temperatūra. Ja iekārta izslēdzas šādā veidā, tad ļaujiet iekārtai atdziest un mēģiniet novērst problēmu. Sekojoši nospiediet „RESET” pogu (att.8) ar tieva priekšmeta palīdzību, lai atbrīvotu termisko slēdzi. Ja sildītāju nevar ieslēgt , sazinieties ar tirgotāju vai autorizētu servisa centru.

8. Sezonas glabāšana.

Ja iekārta netiek lietota ilgstošu laiku pirms tiek novietota glabāšanas vietā to vajadzētu notīrīt,,izpūšot no iekšpusēs ar gaisa plūsmu. Glabājiet iekārtu sausā, tīrā vietā. Pirms iekārta tiek atkal lietota, pārliecinieties, vai elektriskais kabelis nav bojāts. Šaubu gadījumā, lūdz, sazinieties ar tirgotāju vai autorizētu servisa centru.

9. Kontrole.

Vismaz vienu reizi gadā iekārta ir jānogādā servisā, lai veiktu tehnisko kontroli. Remontu un apkopi drīkst veikt tikai kvalificēts personāls, ko ir apstiprinājus izgatavotājrūpnīca.

## 10. PROBLEMU NOVĒRŠANA

BOJĀJUMA VEIDS	CĒLOŅIS	RISINĀJUMS
Motors strādā, bet ierīce nesilda	Drošinātājs ir izslēdzies Termostats ir bojāts Pārslēdzējis ir bojāts Sildelements ir bojāts	Nospiediet pogu "RESET" pēc atdzesēšanas Nomainiet termostatu Nomainiet pārslēdzēju Nomainiet sildelementu
Motors nestrādā, bet sildelementi silst	Motors bojāts Ventilators ir nobloķēts Slēdzis ir bojāts	Nomainiet motoru Atbloķēt/iztīrīt ventilatoru Nomainiet slēdzi
Visa ierīce nestrādā	Pārtraukta ir elektrības padeve Slēdzis bojāts	Pārbaudiet pieslēgumu strāvai Nomainiet slēdzi
Samazināta gaisa caurplūsma	Gaisa padeves kanāls aizsērējis Motora bojāts	Iztīriet Nomainiet motoru

**NL BELANGRIJK !!! lees de hele bedieningshandleiding zorgvuldig voordat u begint met de ingebruikname, reparatie of reiniging van dit apparaat. Ongepast gebruik van de verwarmers kan ernstige letsel, brandwonden, elektrocutie of brand veroorzaken.**

**1. Veiligheidsvoorschriften**

Dit apparaat is bestemd voor gebruik in besloten ruimten, zoals magazijnen, winkels en woonruimten. De modellen met een vermogen van: 2; 3; 3,3; kW zijn niet bedoeld voor gebruik in serres en op bouwverven. Het apparaat voldoet aan de normen 2006/95/EC, 2004/108/EC en 93/68/EEC en de geharmoniseerde normen: EN 60335-1, EN 60335-2-30. **WAARSCHUWING! Plaats het apparaat niet direct onder een stopcontact. Raak de inwendige onderdelen van het apparaat niet aan!**

Deze apparatuur is niet bestemd voor personen (waarin ook kinderen) met beperkte fysieke, zintuiglijke en psychische vaardigheden of personen die geen ervaring met of kennis van deze apparatuur hebben, mits het onder toezicht of volgens gebruiksaanwijzing, die door de personen die voor de veiligheid van deze apparatuur zijn verantwoordelijk plaatsvindt.

Het is verboden om kinderen alleen met de apparatuur te verlaten.



- Bedek het apparaat niet tijdens gebruik; dit zou tot oververhitting kunnen leiden.
  - Gebruik dit verwarmingsapparaat niet in de directe nabijheid van vochtige plaatsen zoals waterbekkens, badkuipen, douches, zwembaden. Contact met water kan kortsluiting of elektrocutie veroorzaken.
  - Plaats het apparaat niet in de nabijheid van brandbare materialen. De minimale veilige afstand bedraagt 0,5 m. Indien u dit voorschrift niet toepast, kan er brand ontstaan.
  - De warmeluchtgenerator dient niet in stoffige ruimten gebruik te worden en in ruimten waar benzine, oplosmiddelen, verf of andere makkelijk ontvlambare materialen aanwezig zijn. De werking van het verwarmingsapparaat kan ontploffing van deze substanties veroorzaken.
  - De warmeluchtgenerator mag nooit in de buurt van gordijnen en ander textiel worden gebruikt, om te vermijden dat deze in brand vliegen.
  - U dient bijzonder voorzichtig te zijn met de generator als er kinderen of dieren in de buurt zijn.
  - Sluit het apparaat uitsluitend aan op een stroombron, waarvan de spanning en frequentie overeenkomt met de vereisten op het typeplaatje.
  - Gebruik uitsluitend geaarde verlengsnoeren met een geschikte diameter om bij beschadiging elektrische schokken te voorkomen.
  - Koppel het apparaat niet los door de stekker uit het elektriciteitsnet te trekken. Het apparaat dient eerst door de ventilator afgekoeld te worden.
  - Als het apparaat tijdelijk niet wordt gebruikt, dient u ervoor te zorgen dat het van het elektriciteitsnet wordt losgekoppeld om de onopzettelijke beschadigingen te voorkomen.
  - Voordat er het omhulsel van het apparaat wordt afgenomen, dient de stekker absoluut eerst uit het stopcontact te worden verwijderd. De inwendige onderdelen kunnen onder stroom staan.
2. Uitpakken en vervoer
- Verwijder het apparaat en al het materiaal dat gebruikt is om het apparaat voor het transport te verpakken.
  - Als de verwarmers beschadigd lijkt, waarschuwt u de verkoper die het product aan u heeft verkocht.
  - Om het apparaat te verplaatsen worden de grepen nr. 1 fig. 1,2,3 pag. 2 gebruikt
  - het apparaat dient in de originele verpakking met beveiligingen te worden getransporteerd.
3. Beschrijving van de productonderdelen  
Zie fig. 1-2-3, pag. 2

- |                              |                                |
|------------------------------|--------------------------------|
| 1) Handvat                   | 8) Beschermrooster achterzijde |
| 2) Thermostaat               | 9) Netsnoer                    |
| 3) Beschermrooster voorzijde | 10) Voet                       |
| 4) Verwarmingselement        | 11) Ventilator                 |
| 5) Mantel                    | 12) Motor                      |
| 6) Keuzeschakelaar           | 13) Stekker                    |
| 7) Kabelkleem                |                                |

**4. Het inschakelen van het apparaat**  
**WAARSCHUWING!!! Voor een juist gebruik van de verwarmers moet voor het bijvoegen van het apparaat de veiligheidsinformatie worden lezen.**

Controleer of het netsnoer volledig intact is. Indien de aangesloten spanningskabel beschadigd raakt, om het gevaar te vermijden, dient deze door de producent of een specialistische klantendienst of een bevoegde persoon gewisseld worden. Controleer of de elektriciteitspecificaties van het stopcontact overeenkomen met de specificaties in de gebruiksaanwijzing of op het typeplaatje van het apparaat. Plaats het apparaat op een vlakke ondergrond. Controleer of de omschakelaar zich in de stand "0" bevindt (fig. 4). Sluit het netsnoer op het elektriciteitsnet aan. Zet de keuzeschakelaar in de gewenste stand:

- Alleen ventilatie - fig. 5
- 1 graad van de verwarming - fig. 6
- 2 graad van de verwarming - fig. 7

**5. Uitschakelen van het apparaat**  
Om het apparaat uit te schakelen zet de keuzeschakelaar in de stand "0". Na het uitschakelen laat het apparaat nog 3 minuten ventileren.

**6. Regelen van de temperatuur**  
Door aan de knop van de ruimtethermostaat (fig. 8 - pag. 2) te draaien kunt u de temperatuur van de ruimte instellen. Als de gewenste temperatuur wordt bereikt, schakelt de ruimtethermostaat de verwarmingselementen uit. Het wordt er verder gegaan met ventileren opdat het apparaat niet oververhit raakt. Als de temperatuur opnieuw onder de baalde stand daalt, schakelen de verwarmingselementen automatisch in.

**7. De thermische schakelaar "RESET" (9 EPB).**  
Om de veiligheidsstand van het apparaat te verhogen is er in het apparaat de thermische schakelaar ingebouwd, die automatisch de stroomtoevoer van de pompelaar uitschakelt als de veilige stand van de temperatuur wordt overschreden. Als de beveiligingsfunctie wordt ingeschakeld, dient u het apparaat af te laten koelen en na te gaan wat de oorzaak van de oververhitting is geweest. Om de thermische schakelaar opnieuw in te stellen dient met behulp van een klein puntig voorwerp op de toets .RESET. ( fig. 8.) te drukken. Als de warmeluchgeneroer niet ingeschakeld kan worden neemt u contact op met de verkoper of klantenservice.

**8. Het periodiek kamperen**  
Als het apparaat gedurende een bepaalde periode niet wordt gebruikt, dient het te worden gereinigd voordat het wordt verborgen.

Het interieur dient u met de samengeperste lucht worden geblest. Plaats het apparaat in een droge en zuivere ruimte. Wanneer het apparaat weer in gebruik wordt genomen, dient u de staat van het netsnoer te controleren.. Als u twijfels heeft over de conditie van het snoer neemt u contact op met de verkoper of klantenservice.

**9. Controle van het werken**  
Controleer het apparaat altijd minstens eens per jaar in de klantenservice. Alleen gespecialiseerd en bevoegd personeel van de fabrikant mag onderhoudswerkzaamheden op het apparaat uitvoeren.

**10. IDENTIFICATIE VAN PROBLEEMEN**

PROBLEEM	OORZAAK	OPLOSSING
Het apparaat werkt wel, maar verwarmt niet.	De thermische zekering werkte Defecte thermostaat Defecte relaiszender Defect verwarmingselement	Druk de toets RESET na het afkoelen Thermostaat vervangen Relaiszender vervangen (model voor 400 V) Verwarmingselement vervangen
Het apparaat gaat niet aan, maar de pompelaars verwarmen zich	Defecte motor Blokkeerde ventilator Defecte schakelaar	Motor vervangen De blokkade van de ventilator verwijderen/ de ventilator reinigen Schakelaar vervangen
Het geheel apparaat gaat niet aan	Onderbreking van de elektrische omleiding Defecte schakelaar	De weg voor de luchtstroom controleren Schakelaar vervangen
Beperkte luchtstroom	Verontreinigde luchtkanaal Defecte motor	De weg voor de luchtstroom vrijmaken Motor vervangen

**NO VIKTIG!!! Før du monterer, bruker eller renser anlegget, vennligst les nøye gjennom alle sikkerhetsregler. Bruk av luftvarmeapparatet kan forårsake alvorlige skader, forbrønning, brann eller elektrisk støt.**

**1. Sikkerhetsopplysninger**

Dette apparatet er beregnet for bruk i lukkede rom som for eksempel lagrer, butikker og hjem. Modeller med styrke: 2,3;3,3, kW er ikke beregnet til arbeid i drivhus og på byggeplasser. Apparatet oppfyller kravene etter direktivet 2006/95/EC, 2004/108/EC samt andre tilsvarende normer: EN 60335-1, EN 60336-2-30.

**VARSEL!!! Ikke plasser apparatet direkte under stikkkontakten. Ikke rør apparatets innvendige elementer.**

Dette utstyret er ikke konstruert for bruk av personer (inkludert barn) med reduserte fysiske, mentale eller følelsesmessige evner eller av personer som ikke har tidligere erfaring med eller kunnskap om utstyret, med mindre dette blir gjort under tilsyn eller i samsvar med utstyrets bruksanvisninger som blir formidlet av en person som er ansvarlig for deres sikkerhet.

Man må være oppmerksom på at barn ikke leker med utstyret.



•Ikke overdekk eller dekk apparatet under arbeid på grunn av fare for overheting.

•Ikke bruk apparatet i nærheten av våte steder, slik som vanntanker, badekar, dusj, svømmebassenger. Kontakt med vann kan forårsake kortslutning eller elektrisk støt.

•Plasser apparatet så langt som mulig fra lettantennelige stoffer, minimal sikkerhetsavstand er på minst 0,5 meter. Det kan oppstå risiko for brann dersom man ikke følger denne forskriften.

•Bruk aldri apparatet i støvete rom eller rom der det er bensin, forfynnere, farger eller andre stoffer som emitterer lettantennelige gasser. Apparatets arbeid kan forårsake eksplosjon av disse materialer.

•Luftvarmeapparatet skal ikke brukes i nærheten av gardiner eller andre draperier pga fare for brann.

•Vær særlig forsiktig dersom det er barn eller dyr i nærheten av apparatet mens det er i drift.

•Bruk apparatet bare med en strømtilførsel som tilsvarer kravene for frekvens og spenning som er å finne på merkeplaten på apparatet.

•Bruk utelukkende elektriske kabler med jording for å unngå elektrisk støt ved nødsituasjoner.

•... Ikke slå av apparatet ved å trekke ut pluggen ut av stikkkontakten. Apparatet skal avkjøles ved hjelp av ventilatoren.

•Trekk ledningen ut av stikkkontakten når du ikke bruker apparatet for å unngå risiko for ... skader.

•Før demontering av hylse fra apparatet, kontroller om pluggen er trukket ut av kontakten.

•Plasser ikke apparatet direkte under åpninger for luftutførsel.

•Dersom apparatet etterlates uten tilsyn, forsviss deg om at det ikke kan brukes og at støpselet er trukket ut av stikkkontakten.

**2. Pakke til apparatet etter transport**

•Fjern emballasjen og ta ut apparatet samt alle elementer som var benyttet til å beskytte apparatet under transport.

•Dersom det er skader eller mangler ved apparatet, kontakt selgeren øyeblikkelig.

•Håndtak som fins på tegninger 1 og 2 benyttes når apparatet bæres.

•Apparatet skal transporteres i produsentens emballasje med beskyttelser.

**3. Beskrivelse av produktets elementer**

Se bildene 1, 2 og 3 på side 2.

- |                               |                               |
|-------------------------------|-------------------------------|
| 1) Håndtak                    | 8) Baksidens sikkerhetsgitter |
| 2) Termostat                  | 9) Strømkabel                 |
| 3) Forsidens sikkerhetsgitter | 10) Bunn                      |
| 4) Resistans                  | 11) Ventilator                |
| 5) Dekke                      | 12) Motor                     |
| 6) Bryter                     | 13) Plugg                     |
| 7) Kabelpress                 |                               |

**4. Slå på varmeapparatet**

**VARSEL!!! Les grundig gjennom den delen av brukerveiledningen som omtaler sikkerhetsspørsmål. Følg forskriftene nøyaktig slik at varmeapparatet fungerer sikkert og trygt.**

Sikre deg om at strømkabelen ikke er skadet. Når nettleddningen som er fast montert til apparatet blir skadet, skal den erstattes. Dette kan gjøres hos produsenten eller i en spesialisert service eller av en kvalifisert elektriker. Kontroller også at utgangens strømkarakteristikk tilsvarer kravene som står i Veiledningen og/eller på merkeplaten på selve apparatet. Still apparatet i rett posisjon.

Koble strømkabelen til utgangskontakten. Sjekk om knappen er i stilling "0" på tegningen nr 4. Kobl apparatet til strøm.

Drei knappen i den stillingen du ønsker med 5-sekunders mellomrom:

- Ventilatoren bare – tegning nr 5
- 1. oppvarmingsgrad – tegning nr 6
- 2. oppvarmingsgrad – tegning nr 7

**5. Slå av varmeapparatet**

La ventilatoren kjøle ned i tre minutter før du slår av varmeapparatet. Drei knappen i stilling "0". Ventilatoren skulle være i drift i 3 minutter.

**6. Justering av temperaturen**

Man kan regulere romtemperaturen ved å dreie knappen for termostatkontroll (tegning nr 8 på side 2). Når ønskede temperaturen er nådd, vil termostaten automatisk slå av resistansen, mens ventilatoren fortsatt virker.

**7. Tilbakestillelse for hånd "RESET" (9 EPB).**

Apparatet inneholder en sikring som automatisk bryter strømmen i tilfelle apparatet skulle bli for varmt. Hvis denne sikringen bryter strømmen, la apparatet kjøle av før du setter i gang med å lete etter grunnm til feilen. Trykk på "RESET" knappen (tegning nr 8) ved hjelp av en tynn pinne for å stille tilbake apparatet. Skulle feilen gjenta, kontakt ditt nærmeste serviceverksted.

**8. Periodisk lagring**

Hvis apparatet ikke brukes over en lengre periode, skal det renses før det legges bort. Oppbevar apparatet på et tørt sted, og sørg for at det ikke blir utsatt for støv. Når du tar apparatet i bruk igjen, kontroller at strømkabelen ikke er skadet. Skulle du legge merke til noe som tilsier at apparatets tilstand ikke er helt fullkommen, kontakt ditt nærmeste serviceverksted.

**9. Kontroll**

Apparatet skal kontrolleres minst en gang i året. All slags reparasjonsarbeid skal bare utføres av kvalifisert personale som er blitt opplært og autorisert av produsenten.

**10. FEILSØKING OG PROBLEMLØSNING**

FEIL	MULIGE ÅRSAK	RÅD
Apparatet virker, men apparatet varmer ikke.	Sikringen er brant ut  Termostatens styring er brutt Rele styring er brutt Varmelementet styring er brutt	Trykk på "RESET" knappen etter apparatet avkjøles Bytt termostaten Bytt rele (modeller for 400V) Bytt varmelementet
Motoren arbeider ikke men varmekolber blir varme	Feil i motoren Blokke ventilatoren Feil i bryteren.	Bytt motoren Avblokker og rens ventilatoren Bytt bryteren
Hele apparatet virker ikke	Brudd i elektrisk skjema Feil i motoren	Rens kanalen Bytt den.
Begrenset luftstrøm.	Forurenset luftkanal Feil i motoren	Rens og bytt ut motoren

**PL WAŻNE!!!** Prosimy o dokładne zapoznanie się z treścią instrukcji przed uruchomieniem, naprawą, lub czyszczeniem urządzenia. Nie właściwe użytkowanie nagrzewnicy powietrza może spowodować ciężkie zranienie, porażenie prądem elektrycznym lub być przyczyną pożaru.

1. Instrukcje bezpieczeństwa.

Niniejsze urządzenie jest przeznaczone do użytku w zamkniętych pomieszczeniach, np. w magazynach, sklepach, domach. Modele o mocy: 2; 3; 3,3; kW nie są przeznaczone do pracy w ciepłarniach i na placach budowy. Urządzenie odpowiada dyrektywie 2006/95/EC, 2004/108/EC wraz z normami zharmonizowanymi: EN 60335-1, EN 60335-2-30.

**OSTRZEŻENIE!!!** Nie umieszczać urządzenia bezpośrednio pod ściennymi gniazdem wtyczkowym. Nie dotykać elementów wewnętrznych urządzenia.

Niniejszy sprzęt nie jest przeznaczony do użytkowania przez osoby ( w tym dzieci) o ograniczonej zdolności fizycznej, czuciowej lub psychicznej, lub osoby nie mające doświadczenia lub znajomości sprzętu, chyba że odbywa się to pod nadzorem lub zgodnie z instrukcją użytkowania sprzętu, przekazanej przez osoby odpowiadające za ich bezpieczeństwo.

Należy zwracać uwagę na dzieci, aby nie bawiły się sprzętem.



- Nie przykrywać ani nie zakrywać urządzenia w czasie pracy z powodu możliwości jego przegrzania.
- Nie używać urządzenia w pobliżu miejsc wilgotnych, takich jak zbiorniki z wodą, wanny, prysznice, baseny. Kontakt z wodą może spowodować zwarcie lub porażenie prądem elektrycznym.
- Urządzenie powinno być trzymane z dala od materiałów palnych. Minimalna bezpieczna odległość wynosi 0,5 m. Nie dostosowanie się do tego przepisu grozi pożarem.
- Nie należy używać nagrzewnicy w pomieszczeniach zapylnych oraz takich gdzie znajdują się benzyna, rozpuszczalniki, farby lub inne palące materiały łatwopalne. Praca urządzenia może spowodować wybuch tych substancji.
- Nagrzewnicy nie powinno się używać obok firanek i innych tekstyliów, aby uniknąć ich zapalenia.
- Należy zachować szczególną ostrożność, gdy w pobliżu pracującego urządzenia znajdują się dzieci i zwierzęta.
- Urządzenie może być zasilane tylko ze źródła napięcia, które odpowiada wymogom podanym na tabliczce znamionowej.
- Do podłączenia urządzenia należy tylko przewodu elektrycznego, z przewodem uziemiającym, aby w stanach awaryjnych uniknąć porażenia prądem elektrycznym.
- Nie należy wyłączać urządzenia poprzez wyciągnięcie wtyczki zasilającej z gniazda sieciowego. Urządzenie musi zostać schłodzone pracą wentylatora.
- Urządzenie w czasie, gdy nie jest używane, powinno być odłączone od gniazda, aby nie spowodowało niezamierzonych uszkodzeń.
- Przed zdjęciem obudowy urządzenia, obowiązkowo sprawdzić, czy wtyczka zasilająca jest wyciągnięta z gniazda. Elementy wewnętrzne mogą być pod napięciem.

2. Rozpakowanie i transport.

- Po otwarciu opakowania wyjąć ze środka urządzenie oraz wszystkie przedmioty które zostały wykorzystane do zabezpieczenia urządzenia w czasie transportu
- W przypadku, gdy urządzenie wygląda na uszkodzone, należy o tym natychmiast poinformować sprzedawcę, u którego urządzenie zostało zakupione.
- Do przenoszenia urządzenia służyć uchwyty nr.1 rys.1,2,3
- Urządzenie powinno być transportowane w oryginalnym opakowaniu, wraz z zabezpieczeniami.

3. Opis elementów produktu.

Patrz rysunki 1-2-3. str. 2

- |                     |                        |
|---------------------|------------------------|
| 1) Uchwyt           | 8) Kratka tylna        |
| 2) Termostat        | 9) Przewód elektryczny |
| 3) Kratka przednia  | 10) Podstawa           |
| 4) Element grzejny  | 11) Wentylator         |
| 5) Obudowa          | 12) Silnik             |
| 6) Przelicznik      | 13) Wtyczka            |
| 7) Przepust kablowy |                        |

4. Po założeniu urządzenia

**OSTRZEŻENIE!!!** Przed załączeniem urządzenia prosimy uważnie przeczytać instrukcję bezpieczeństwa co pozwoli na prawidłowe użytkowanie urządzenia.

Należy upewnić się, czy przewód elektryczny nie jest w żaden sposób uszkodzony. Jeżeli przewód zasilający nieodłącznie ulegnie uszkodzeniu, to powinien on być wymieniony u wytwórcy lub w specjalistycznym zakładzie naprawczym albo przez wykwalifikowaną osobę w celu uniknięcia zagrożenia. Należy również upewnić się, czy parametry elektryczne źródła zasilania odpowiadają danym technicznym z instrukcji lub danym figurującym na tabliczce znamionowej urządzenia.

Ustawić urządzenie w pozycji stojącej. Sprawdzić, czy przełącznik jest w pozycji „0” rys.4. Podłączyć urządzenie do sieci elektrycznej. Przekręcić kolejno przełącznik w odstępie 5-sekundowym na odpowiednią pozycję:

- Tylko wentylator – rys. 5.
- I stopień ogrzewania – rys. 6.
- II stopień ogrzewania – rys. 7.

5. Wylączenie urządzenia

Aby wyłączyć urządzenie, należy przekręcić przełącznik w pozycję „0”. Po wylączeniu ogrzewania wentylator powinien pracować jeszcze przez 3 minuty.

6. Regulacja temperatury

Poprzez regulację pokręteł sterującym termostatu (rys. 8 str2.) można regulować temperaturę w pomieszczeniu. Po osiągnięciu zadanej temperatury, termostat automatycznie wyłączy elementy grzejne. Wentylator nadal będzie pracował, aby urządzenie się nie przegrzało. Gdy temperatura spadnie ponownie poniżej ustalonego poziomu, elementy grzejne załączą się samoczynnie.

7. Wylącznika termiczny „RESET” (9 EPB).

Aby podnieść poziom bezpieczeństwa, w urządzeniu znajduje się wbudowany wyłącznik termiczny, który automatycznie wyłącza zasilanie grzałek po przekroczeniu bezpiecznej temperatury. W przypadku jego zadziałania urządzenie należy wystudzić i znaleźć powód wyłączenia. Następnie należy, za pomocą cienkiego przyrządu, wcisnąć przycisk „RESET” (rys. 8.) w celu odblokowania wyłącznika termicznego. W sytuacji, gdy nagrzewnica nie daje się załączyć, należy skontaktować się ze sprzedawcą lub autoryzowanym punktem serwisowym.

8. Okresowe składowanie.

Gdy przez dłuższy czas nie używamy urządzenia, przed schowaniem należy go wyczyścić, przedmuchując wnetrze sprężonym powietrzem. Urządzenie należy trzymać w miejscu suchym, czystym. Przed ponownym użyciem skontrolować czy przewód elektryczny nie jest uszkodzony. W przypadku jakiegokolwiek wątpliwości prosimy o kontakt ze sprzedawcą lub autoryzowanym punktem serwisowym.

9. Kontrola działania.

Co najmniej raz w roku urządzenie należy dostarczyć do serwisu w celu dokonania przeglądu technicznego. Jakikolwiek przegląd czy naprawę, może wykonywać tylko przeszkolony i upoważniony przez producenta personel

10. ROZWIĄZYWANIE PROBLEMÓW

RODZAJ USTERKI	POWÓD	ROZWIĄZANIE
Silnik pracuje, ale urządzenie nie grzeje	Zadziałal bezpiecznik termiczny Uszkodzony termostat Uszkodzony przełącznik Uszkodzony element grzejny	Wcisnąć przycisk „RESET” po schłodzeniu Wymienić termostat Wymienić przełącznik (modele na 400 V) Wymienić element grzejny
Silnik nie pracuje ale grzałki rozgrzewają się	Uszkodzony silnik Zablokowany wentylator Uszkodzony wyłącznik	Wymienić silnik Odblokować / wyczyścić wentylator Wymienić wyłącznik
Całe urządzenie nie działa	Przerwa w obwodzie elektrycznym Uszkodzony wyłącznik	Sprawdzić podłączenie zasilania Wymienić wyłącznik
Zmniejszony przepływ powietrza	Zanieczyszczony kanał powietrzny Uszkodzony silnik	Udrożnić Wymienić silnik

**PT** Advertência: Ler atentamente o manual de instruções antes de montar o aparelho, colocá-lo em funcionamento ou antes de limpá-lo. O uso do aquecedor pode causar graves lesões, queimaduras, incêndio, choque elétrico.

#### 1. INFORMAÇÕES SOBRE A SEGURANÇA

Este aparelho foi concebido para o aquecimento de locais fechados como por exemplo armazéns, lojas, residências. Modelos de potência: 2; 3; 3,3; kW não são destinados para funcionar em estufas e nos locais de construção. O aparelho foi construído segundo as Directivas 2006/95/EC, 2004/108/EC com as normas harmonizadas: EN 60335-1, EN 60335-2-30.

**Advertência: O aparelho não deve ser posicionado imediatamente debaixo de uma tomada elétrica.**

Este equipamento não se destina a ser utilizado por pessoas (incluindo crianças) com deficiências físicas, sensoriais ou mentais, ou pessoas que não têm nenhuma experiência ou conhecimento do equipamento, a menos que seja feita sob supervisão ou de acordo com instruções de utilização de equipamentos fornecidos pela pessoa responsável pela sua segurança.

Deve prestar atenção as crianças para que não brinquem com o equipamento.



- Não cobrir o aparelho pois isso pode causar superaquecimento.
- Não utilizar este aparelho perto de lavabos, banheiras, duchas ou piscinas. O contacto com a água pode causar um curto-circuito ou um choque elétrico.
- A distância mínima a ser mantida dos materiais inflamáveis é de 0,5m. Nunca usar o aparelho em locais com presença de gasolina, solventes, tintas ou outros vapores altamente inflamáveis ou muito perto de cortinas. Isso pode provocar o incêndio.
- Manter o aparelho fora do alcance de crianças e animais.
- Alimentar o aparelho somente com a corrente elétrica respeitando a voltagem e a frequência especificadas na placa de dados técnicos.
- Usar somente extensões elétricas com três fios devidamente conectadas à terra e de dimensão adequada.
- Desligar o aparelho da rede elétrica quando não estiver em uso.
- Caso o aparelho for deixado temporariamente em condições não muito seguras, impedir que seja usado e de qualquer forma desligá-lo sempre da tomada elétrica.
- Antes de iniciar qualquer tipo de trabalho de manutenção, limpeza ou conserto do aparelho, desligá-lo imperativamente da tomada elétrica.

#### 2. DESEMBALAGEM E TRANSPORTE

- Remover todos os materiais usados para a embalagem do aparelho destinada ao transporte.
- Retirar todos os artigos da caixa.
- Para o transporte servem as alças no 1, des. 1.2.3
- O aparelho tem que ser transportado na embalagem original com proteções.

#### 3. DESCRIÇÃO DOS COMPONENTES

Ver desenhos 1-2-3 Pág. 2

- |                             |                                |
|-----------------------------|--------------------------------|
| 1) Alça                     | 8) Grade traseira de proteção  |
| 2) Termostato               | 9) Cabo de alimentação         |
| 3) Grade de proteção ant.   | 10) Base                       |
| 4) Resistência              | 11) Ventilador                 |
| 5) Carcaça                  | 12) Motor                      |
| 6) Seletor                  | 13) Tomada elétrica de 3 fases |
| 7) Passador-retentor do fio |                                |

#### 4. Depois de ligar o aparelho

**ADVERTÊNCIA: Antes de ligar o aparelho [e preciso ler atentamente as instruções sobre segurança. Isso permitirá o uso correto do aparelho.**

Verificar se o cabo de alimentação não está danificado de alguma maneira. Se o o cabo de electrico de ligacao for danificado, deve ser substituído pelo fabricante ou uma assistência técnica especializada ou por uma pessoa qualificada, a fim de evitar o perigo. Verificar se as características elétricas da tomada elétrica correspondem àquelas descritas no manual de instruções ou na placa com os dados do aparelho.

Posicionar o aparelho horizontalmente. Verificar se o seletor está na posição "0" fig. 4.

Ligar o caboo de alimentação à rede elétrica. Girar o seletor, a cada 5 segundos, na posição adequada.

- fig.5 - somente a ventilação
- fig.6 - primeiro grau de aquecimento
- fig.7 - segundo grau de aquecimento

#### 5. Modo de desligar o aparelho

Colocar o seletor na posição 0. Depois de desligado o aquecimento, o ventilador deve ainda funcionar por mais 3 minutos.

#### 6. Modo de regular a temperatura

Girando o botão controlador do termostato (fig.8-Pág.2) é possível regular a temperatura do ambiente. Quando a temperatura selecionada é atingida, o termostato desliga automaticamente as resistências. O ventilador continuará funcionando para evitar superaquecimento do aparelho. Quando a temperatura cair abaixo do nível definido, as resistências acendem automaticamente.

#### 7. Interruptor térmico "RESET" (9 EPB).

Para aumentar o nível de segurança o aparelho tem embutido um interruptor térmico que automaticamente desliga as resistências quando a temperatura segura é ultrapassada. Se esse dispositivo entrar em funcionamento, é preciso esfriar o aparelho e procurar a causa do desligamento. Depois pressionar o botão .RESET. (Fig. 8) com um objeto pontiagudo para desbloquear o aparelho. Caso não seja possível ligar de novo o aparelho é preciso contactar o vendedor ou um serviço de assistência.

#### 8. Armazenagem temporária

Se o aparelho não for utilizado por um certo período, antes de guardá-lo, é preciso limpá-lo com o ar comprimido. Guardá-lo em ambiente seco e limpo. Quando o aparelho voltar a ser utilizado, verificar sempre o estado do cabo elétrico; se houver qualquer dúvida é preciso entrar em contato com o vendedor ou uma assistência técnica.

#### 9. Controle de funcionamento

Pelo menos uma vez ao ano levar o aparelho a um serviço autorizado para fazer uma revisão técnica. Somente o pessoal especializado e autorizado pelo fabricante poderá uma revisão ou um conserto.

### 10. INDIVIDUAÇÃO DOS DEFEITOS

DEFEITO	CAUSA	REMÉDIO
O motor funciona, mas o aparelho não aquece	O fusível térmico funcionou Termostato quebrado Relé quebrado Resistência danificada	Pressionar o botão RESET depois de esfriar Substituir o termostato Substituir o relé (modelos para 400V) Substituir a resistência.
O motor não funciona, mas as resistências se aquecem	Motor com defeito Ventilador bloqueado Interruptor danificado	Substituir o motor Desbloquear/limpar o ventilador Substituir o interruptor
O aparelho todo não funciona	O circuito interrompido Interruptor danificado	Verificar a ligação à rede elétrica Substituir o interruptor
Fluxo do ar reduzido	Passagem do ar obstruída Motor com defeito	Liberar a passagem Substituir o motor

**RO IMPORTANT!!!** Recomandăm citirea în mod amănunțit a textului instrucției înainte de punerea în funcțiune, repararea sau curățirea dispozitivului. Folosirea necorespunzătoare a încălzitorului de aer poate cauza răniri grave, apăării, electrocutări sau poate cauza incendii.

1. Instrucție de siguranță.

Acest dispozitiv este destinat folosirii în spații închise, ca de exemplu în depozite, magazine, locuințe. Modelele având puterea: 2, 3; 3,3; kW nu sunt recomandate pentru a fi folosite în sere sau pe terenuri de construcție. Dispozitivul este realizat în conformitate cu directiva 2006/95/EC, 2004/108/EC împreună cu normele: EN 60335-1, EN 60335-2-30.

**AVERTISMENT! A nu se plasa dispozitivul în apropierea imediată a prizei. Nu atingeți elementele din interiorul dispozitivului.**

Acest aparat nu este destinat utilizării de către persoane (printre care copii) cu abilități fizice, senzoriale sau psihice limitate sau de către persoanele care nu au experiență sau nu știu să folosească aparatul, dacă nu au fost instruite în această privință de către persoanele răspunzătoare de siguranța lor.

Trebuie să supravegheați copiii, să nu se joace cu aparatul.



• A nu se acoperi sau înveli dispozitivul pe timpul funcționării deoarece există pericolul încălzirii excesive a acestuia (infierbântării).

• A nu se folosi dispozitivul în apropierea locurilor cu umiditate, ca de exemplu a rezervoarelor sau a cisternelor cu apă, căzilor, dușurilor, bazinelor de înot. Contactul cu apa poate cauza scurt circuit sau electrocutare.

• Dispozitivul trebuie ținut la distanță de materiale inflamabile. Distanța minimă de siguranță este de 0,5m. Nerespectarea acestei reguli poate cauza incendiu.

• A nu se folosi dispozitivul în încăperi cu praf precum și în încăperi în care se află benzină, dizolvanți, vopsele alte substanțe sau materiale ușor inflamabile. Dispozitivul, funcționând în astfel de condiții poate cauza explozii ale substanțelor amintite.

• Dispozitivul nu poate fi folosit în apropierea perdelor sau a altor materiale textile pentru a evita aprinderea acestora.

• Este de cuvântă a se păstra o atenție deosebită în cazul în care în apropierea dispozitivului pus în funcțiune se află copii sau animale.

• Dispozitivul poate fi alimentat numai de la o sursă de tensiune conform cerințelor de pe plăci.

• Pentru conectare a se folosi numai cablu electric, cu împământare, pentru a evita în cazul unei avarii electrocutarea.

• A nu se întrerupe funcționarea dispozitivului prin scoaterea ștecherului din priză. Dispozitivul trebuie răcit cu ajutorul ventilatorului.

• În timpul în care dispozitivul nu este folosit trebuie deconectat de la curentul electric (scos din priză) ca să nu cauzeze avarii neașteptate.

• Înainte de scoaterea dispozitivului din carcasă, a se verifica în mod obligatoriu dacă ștecherul este scos din priză. Elementele interioare pot fi sub tensiune.

2. Deschiderea și transportul.

• După deschiderea cartonului scoateți dispozitivul din interior precum și toate obiectele folosite pentru asigurarea dispozitivului în timpul transportării.

• Dacă dispozitivul pare a fi avariat, anunțați imediat persoana de la care dispozitivul a fost cumpărat.

• În scopul mutării dispozitivului dintr-un loc în altul folosiți mânerule nr.1 des.1,2,3 pag.2

• Dispozitivul trebuie transportat în ambalajul original, împreună cu obiectele de asigurare.

3. Descoperirea elementelor produsului.

Vezi desenele 1-2-3, pag. 2

- |                                      |                 |
|--------------------------------------|-----------------|
| 1) Mâner                             | 8) Grilaj spate |
| 2) Termostat                         | 9) Cablu        |
| 3) Grilaj față                       | 10) Fundament   |
| 4) Element încălzitor                | 11) Ventilator  |
| 5) Carcasă                           | 12) Motor       |
| 6) Comutator                         | 13) Ștecher     |
| 7) Orificiu pentru trecerea cablului |                 |

4. Pornirea dispozitivului

**AVERTISMENT!!!** Înainte de pornirea dispozitivului rugăm a se fi cunoscut cu atenție instrucția de siguranță pentru că numai în acest fel dispozitivul va fi folosit în mod corespunzător.

Asigurați-vă că cablul nu este în nici un fel deteriorat. Pentru a evita orice pericol, dacă cablul de alimentare montat la aparat a suferit deteriorări, trebuie schimbat într-un centru specializat în reparații. Repararea aparatului poate fi efectuată numai de către personalul calificat.

Trebuie verificat, de asemenea, dacă parametrii electrici ai sursei de alimentare sunt corespunzatori cu datele tehnice din instrucție sau celor aflate pe plăci dispozitivului.

Așezați dispozitivul în picioare. Verificați dacă comutatorul se află în poziția „0” des. 4. Conectați dispozitivul la rețeaua de energie electrică. Rotiți comutatorul în mod succesiv la distanțe de 5 secunde la poziția corespunzătoare:

- Numai ventilator – des. 5.
- I fază de încălzire – des. 6.
- II fază de încălzire – des. 7.

5. Deconectarea dispozitivului

În scopul deconectării dispozitivului, poziționați comutatorul la poziția „0”. După stingerea încălzirii ventilatorul trebuie să funcționeze încă 3 minute.

6. Reglarea temperaturii

Prin reglarea cu ajutorul butonului termostatului (des.8 pag. 2) temperatura poate fi regulată în încăpere. După obținerea unei anumite temperaturi, termostatul deconectează în mod automat elementele de încălzire. Ventilatorul va funcționa mai departe, pentru ca dispozitivul să nu se încălzească în mod excesiv. În momentul în care temperatura scade din nou sub nivelul stabilit, elementele încălzitoare se conectează automat.

7. Întrerupătorul termic „RESET” (9 EPB).

Pentru a ridica nivelul de siguranță în dispozitiv se află încorporat un întrerupător termic, care întrerupe în mod automat alimentarea rezistențelor după depășirea temperaturii de siguranță. În cazul în care acesta începe să funcționeze răciți dispozitivul și aflați care este motivul opririi dispozitivului. Apoi, cu ajutorul unui instrument subțire apăsați butonul „RESET” (des.8) în scopul deblocării întrerupătorului termic. În cazul în care încălzitorul nu poate fi pornit, contactați vânzătorul sau un punct service autorizat.

8. Magazinare temporară.

Atunci când nu folosim dispozitivul un timp îndelungat, înainte de a-l depozita, acesta trebuie curățat, introducând aer comprimat în interiorul său. Dispozitivul trebuie ținut în loc uscat, curat. Înainte de refolosire asigurați-vă că cablul nu este avariat. În cazul în care veți avea îndoieli rugăm a vă contacta cu vânzătorul sau un punct service autorizat.

9. Verificarea funcționării.

Dispozitivul trebuie verificat într-un punct service autorizat cel puțin o dată pe an. Orice verificare sau reparare poate fi realizată numai de către un personal instruit și autorizat de către producător.

10. REZOLVAREA PROBLEMELOR

TIPUL DEFECTULUI	MOTIVUL	SOLUȚIA
Motorul funcționează, dar dispozitivul nu dă căldură	Funcționează întrerupătorul termic Termostatul avariat Transmițătorul avariat Elementul încălzitor avariat	Apăsați butonul „RESET” după răcire Schimbați termostatul Schimbați transmițătorul (modele la 400 V) Schimbați elementul încălzitor
Motorul nu funcționează, dar rezistențele se încălzesc	Motorul avariat Ventilatorul blocat Întrerupătorul defect	Schimbați motorul Deblocați / curățați ventilatorul Schimbați întrerupătorul
Întregul dispozitiv nu funcționează	Pauză în circuitul electric Întrerupător defect	Verificați conectarea alimentării Schimbați întrerupătorul
Circuitul de aer redus	Canalul de aer murdar Motorul defect	Desfundați Schimbați motorul

**RU ВНИМАНИЕ!!!** Просим внимательно прочитать содержание инструкции перед запуском, ремонтом или чисткой устройства. Неправильное использование подогревателя воздуха может привести к серьезным ранам, ожогам, поражению электрическим током или может быть причиной пожара.

1. Инструкция по технике безопасности  
Это устройство предназначено для использования в закрытых помещениях, таких как склады, магазины, жилые дома. Модели мощностью: 2, 3, 3,3 кВт не предназначены для работы в теплицах и на строительных площадках. Устройство соответствует директивам 2006/95/ЕС, 2004/108/ЕС и согласованным с ними стандартам EN 60335-1 и EN 60335-2-30.

**ВНИМАНИЕ!!!** Не устанавливайте устройство непосредственно под электрической розеткой. Не прикасайтесь ко внутренним элементам устройства.

Не разрешите пользоваться прибором детям и лицам с ограниченными физическими, ментальными и умственными возможностями, не имеющими опыта и умения, до тех пор, пока они не будут обучены и ознакомлены с инструкцией по эксплуатации прибора. Не позволяйте детям пользоваться или играть прибором.

Срок эксплуатации - 5 лет. Гарантия - 1 год



• Не прикрывать и не закрывать устройство во время работы, поскольку может произойти его перегрев.

• Не использовать устройство вблизи мест с повышенной влажностью, таких как водоёмы, ванны, душевые, бассейны. Контакт с водой может вызвать короткое замыкание или поражение электрическим током.

• Устройство не должно находиться вблизи горючих материалов. Минимальное безопасное расстояние - 0,5 м. Нарушение этого правила может вызвать пожар.

• Не использовать нагреватель в запленных помещениях, а также в помещениях, где хранятся бензин, растворители, краски или другие испаряющиеся легковоспламеняющиеся материалы. Работающее устройство может привести к взрыву этих веществ.

• Не устанавливать подогреватель вблизи занавесей и других текстильных материалов, чтобы избежать их возгорания.

• Следует соблюдать особую осторожность, если вблизи работающего устройства находятся дети или животные.

• Устройство следует подключать только к таким источникам напряжения, которые соответствуют требованиям, указанным на шитке.

• Для подключения следует использовать только электрические провода с заземлением, чтобы в случае аварии избежать поражения электрическим током.

• Нельзя выключать устройство, вынимая штепсельную вилку из розетки. Перед выключением устройство должно охладиться работающим вентилятором.

• Когда устройство не используется, оно должно быть отключено от электросети с целью избежания возможных повреждений.

• Перед снятием корпуса устройства необходимо проверить, вынута ли штепсельная вилка из розетки. Внутренние элементы могут находиться под напряжением.

## 2. Распаковка и транспортировка

• После вскрытия упаковки вынуть устройство и все элементы, использованные для его защиты во время транспортировки.

• В случае, если устройство кажется поврежденным, сообщить об этом продавцу, у которого оно было куплено.

• Для переноски устройства служат ручки 1, рис. 1, 2, 3 на стр. 2

• Устройство должно транспортироваться в фабричной упаковке, вместе с защитными элементами.

## 3. Перечень элементов устройства

Смотри рис. 1, 2, 3 на стр.2

- 1) Ручка
- 2) Термостат
- 3) Передняя решетка
- 4) Нагреватель
- 5) Корпус
- 6) Переключатель
- 7) Ввод кабеля
- 8) Задняя решетка
- 9) Провод питания
- 10) Основание
- 11) Вентилятор
- 12) Двигатель

## 4. Выключение устройства

**ВНИМАНИЕ!!!** Перед включением подогревателя просим внимательно прочитать инструкцию по технике безопасности, что позволит правильно эксплуатировать устройство.

Следует убедиться в том, что провод питания не поврежден. Если питающий провод будет поврежден, то, чтобы избежать аварийных ситуаций, его замену необходимо поручить специалистам.

Ремонт прибора могут выполнять только квалифицированные специалисты. Неправильно выполненный ремонт может создать серьезную угрозу для пользователя. Следует убедиться в том, что параметры источника питания соответствуют техническим данным, приведенным в инструкции или на шитке устройства. Установить подогреватель в вертикальном положении.

Проверить, чтобы переключатель был установлен в положении «0» (рис. 4). Подключить устройство к электрической сети.

Повернуть последовательно переключатель с 5-секундными перерывами, устанавливая его в нужное положение:

- режим вентилятора – рис. 5
- I степень нагрева – рис. 6
- II степень нагрева – рис. 7

## 5. Выключение устройства

Чтобы выключить устройство, следует установить переключатель в положение «0». На 3 минуты перед выключением нагревателя следует переключить его на режим вентилятора.

## 6. Регулирование температуры

Поворачивая ручку термостата (рис. 8 на стр. 2), можно регулировать температуру в помещении. По достижении заданной температуры термостат автоматически выключит нагревающие элементы. Вентилятор далее будет работать, чтобы избежать перегрева устройства. Когда температура снизится ниже заданного уровня, нагревающие элементы включатся автоматически.

## 7. Термический предохранитель „RESET“ (9 EPB).

Для повышения уровня безопасности нагреватель оборудован термическим предохранителем, который автоматически отключает питание нагревателей в случае перегрева. Если сработал термический предохранитель, необходимо дать устройству охладиться и найти причину выключения. Затем снова включить нагреватель нажатием кнопки «RESET» (рис. 8), используя для этого любой острый предмет. Если подогреватель не включается, следует обратиться к продавцу или в авторизованный сервисный пункт.

## 8. Временное хранение

Если устройство не используется в течение длительного времени, прежде чем убрать его на хранение, необходимо произвести его очистку, продувая внутри сжатым воздухом. Устройство следует хранить в сухом чистом помещении. Перед началом эксплуатации проверить, не поврежден ли провод питания. В случае каких-либо сомнений следует связаться с продавцом или авторизованным сервисным пунктом.

## 9. Периодический осмотр

Минимум раз в году следует произвести технический осмотр в авторизованном сервисном пункте. Какие-либо осмотры и ремонты может производить только обученный и уполномоченный производителем персонал.

## 10. УСТРАНЕНИЕ ВОЗМОЖНЫХ НЕПОЛАДОК

ВИД НЕИСПРАВНОСТИ	ПРИЧИНА	УСТРАНЕНИЕ
Двигатель работает, но устройство не греет	Сработал термический предохранитель Перегорел термостат Повреждено реле Поврежден нагревающий элемент	После охлаждения нажать кнопку «RESET» Заменить термостат Заменить реле (модели на 400 В) Заменить нагревающий элемент
Двигатель не работает, а грелки нагреваются	Поврежден двигатель Заблокирован вентилятор Поврежден выключатель	Заменить двигатель Отблокировать/прочистить вентилятор Заменить выключатель
Не действует все устройство	Разрыв электрической цепи Поврежден выключатель	Проверить подключение питания Заменить выключатель
Уменьшенный поток воздуха	Загрязнен воздушный канал Поврежден двигатель	Прочистить Заменить двигатель



**SE VIKTIGT!!!** Läs denna bruksanvisning noga innan apparaten ansluts till nätet, sätts i gång eller innan någon hantering av produkten utförs. Felaktigt bruk av anordningen kan orsaka svåra hälsoskador och vålla brand.

#### 1. SÄKERHETSANVISNINGAR

Denna anordning är tillverkad för att användas i stängda utrymmen, till exempel: lager, affärer och hus. Modeller 2 kW, 3 kW, 3,3 kW är inte avsedda för att användas i växthus eller på byggnadsplats.

Anordningen motsvarar krav i direktivet 2006/95/EC, 2004/108/EC och 93/68/EEC i enlighet med normer EN 60335-1, EN 60335-2-30.

**OBST! Placera inte anordningen direkt under ett vägguttag. De inre anordningsdelarna får ej vidröras!**

Den här utrustningen är inte avsedd att användas av personer (inklusive barn) med begränsad fysisk, sensorisk eller mental förmåga, inte heller av personer som har ingen erfarenhet eller kunskap om utrustningen. Såvida det sker under övervakning eller enligt instruktioner för utrustningens användning som tillhandahålls av personer som är ansvariga för deras säkerhet.

Bör vara uppmärksamma på barn att inte leka med utrustningen.



• **Täck inte anordningen när den är i drift** eftersom den kan överhettas

• Det är förbjudet att använda anordningen på fuktiga platser dvs. i närheten av vattenbehållare, badkar eller basäng. Kontakt med vatten kan leda till kortslutning eller till en elektrisk chock

• Säkerhetsavståndet på minst 0,5 m mellan apparaten och

brännbara ämnen skall respekteras annars uppkommer brandfara

• Man får ej använda apparaten i rum där luften är blandad med bensin, lösningsmedel, färger eller andra brandfarliga ämnen. Det finns risker att dessa ämnen ska explodera när anordningen är i drift.

• Man får ej använda apparaten i närheten av gardiner eller andra textilier för att undvika brand

• Var särskilt försiktig om det finns barn och djur i närheten när apparaten är i drift.

• Anordningen bör anslutas till rätt nätspänning i enlighet med märskyltens uppgifter

• Använd bara trådad förlängningskabel med jordledning för att undvika elektrisk chock

• Stäng inte av anordningen genom att dra ut stickproppen.

Anordningen skall först kylas ner med fläkten.

• När anordningen inte är i drift koppla den från elektricitet för att undvika eventuella skador

• Kontrollera om stickproppen är avkopplad innan du tar bort anordningens hus, därför att de inre elementen kan vara spänningförande

#### 2. UPPACKNING och TRANSPORT

• Ta bort alla material som används som uppackningsmaterial för leveransen.

• Om värmeanordningen verkar vara bristfällig, kontakta försäljaren

• Använda handtag nr 1 rikt. 1,2,3 sid. 2 till att transportera anordningen

• Anordningen skall transporteras i den originala packningen tillsammans med, alla säkringar

#### 3. APPARATFÖRTECKNING

Se: Teckningar 1-2-3 på sidan 2

- |                        |                 |
|------------------------|-----------------|
| 1) handtag             | 8) elkel        |
| 2) termostat           | 9) bakre galler |
| 3) främre skyddsgaller | 10) grundplåt   |
| 4) värmeelement        | 11) fläkt       |
| 5) hus                 | 12) motor       |
| 6) strömbrytare        | 13) elplint     |
| 7) kabelpress          |                 |

#### 4. DRIFT

**VARNING!!!** Läs och förstär säkerhetsanvisningen före installation för det möjliggör att använda anordningen på ett rätt sätt

Kontrollera alltid att den flexibla slangen är inte skadad. För att undvika fara om nätkabeln är skadad, bör det anges i tillverkarens eller specialiserad reparation anläggning eller av ansvarig kvalificerat person.

Prova att elkällarens parametrar motsvarar anvisningens och/eller upplysningsskyltens krav. Placera apparaten i ett vertikalt läge.

Kontrollera om omkopplare är på „0“ rikt.4. Koppla anordningen till nätet.

Vrid av knappen var 5 sekunder till det önskade läget:

• bara fläkten – rikt.5

• I värmegrad – rikt.6

• II värmegrad – rikt. 7

#### 5. AVKOPPLING

Låt fläkten vara i drift för tre minuter innan Ni avstänger apparaten. Vrid knappen till läge .0.Efter värmeanordningen har avstängt fläkten skall vara fortfarande i drift åtminstone 3 minuter.

#### 6. TERMOVAKT

Genom att vrida styrknappen (rikt.8 sid.2) ni kan reglera rumstemperaturen. Efter den önskade temperaturen har uppnåtts, slår termostaten automatiskt av. Fläkten fortsätter att vara i drift för att skydda utrustningen mot överhettning. När effektenheten kylts ner värmelementer återställs automatiskt.

#### 7. VÄRMEKONTAKT „RESET“ (9 EPB).

Apparaten har en inbyggd säkerhetsanordning som automatiskt kopplas av om apparaten av något skäl har blivit överhettad. Då skall man lämna apparaten för att kyla den ner innan ni letar efter felet. Tryck på „RESET“-knappen (rikt.8) med hjälp av en liten tryckpunkt med. Syfte att återställa apparaten. Om felet kvarstår, kontakta säljaren eller en auktoriserad service- verkstad.

#### 8. PERIODISKT LAGER

Om ni inte använder apparaten, den skall vara rengöras med. att blåsa ren med. torr tryckluft under reducerat tryck. Lagra apparaten på ett torrt ställe och skydd mot damm. När Ni tar apparaten i bruk igen, kolla att elkabeln är icke skadad. Om Ni har några tvivel om apparatens skick, kontakta en auktoriserad service-verkstad.

#### 9. KONTROLLBESIKTNING

Apparaten måste besiktigas åtminstone en gång i året. Endast specialiserad och auktoriserad personal får utföra någon typ av underhållsinspektion eller nödvändig rengöring på apparaten.

### 10. FELSÖKNING

PROBLEM	ORSAK	ÅTGÄRD
Motoren är i drift men värmer inte	Automatsäkring har verkat Skadad termostat Skadad relä Skadad värmeelement	Tryck på „RESET“ knappen efter kylningen Byt termostat Byt relä (modeller 400V) Byt värmeelement
Motoren är avkopplad men värmelementer hettas	Skadad motor Blockerad fläkt Skadad strömbrytare	Byt motor Rengör fläkt Byt strömbrytare
Den hela anordningen stoppas	Felaktigt elkrets Skadad strömbrytare	Kontrollera nätnätslutning Byt strömbrytare
Begränsad luftgenomströmning	Förorenad luftledning Felaktig motor	Gör genomtränglig Byt motor

**SI POMEMBNO!!!** Prosimo, da pred uporabo, popravilom ali čiščenjem naprave skrbno preberete navodila za uporabo. Nepravilna uporaba grelnika zraka lahko povzroči hude poškodbe, opekline, električni udar ali pa je lahko vzrok za požar.

1. Varnostna navodila.

Ta naprava je namenjena za uporabo v zaprtih prostorih, na primer v skladiščih, trgovinah, domovih. Modeli z močjo 2; 3; 3,3 kW niso primerni za uporabo v rastlinjakih ali na gradbiščih. Naprava je skladna z Direktivo 2006/95/EC, 2004/108/EC, skupaj z usklajenimi standardi: EN 60335-1, EN 60335-2-30.

**OPOZORILO!** Ne namestite naprave neposredno pod stensko vtičnico. Ne dotikajte se notranjih elementov naprave.

Ova oprema nije namenjena za koroščenje od strane osoba (uključujući decu) sa ograničenim fizičkim, osećajnim ili psihičkim sposobnostima ili od strane osoba koje nemaju iskustva ili znanja odnosno funkcioniranja opreme – u ovom slučaju može to biti izvršeno samo pod nadzorom ili u skladu sa instrukcijama korišćenja koje su ove osobe dobile od lica odgovornih za bezbednost. Obavezno je obračivati pažnju na decu da ne bi igrala sa opremom.



• –Ne pokrivajte naprave med njenim delovanjem zaradi možnosti pregretja naprave.

•Ne uporabljajte naprave v bližini vlažnih mest, kot so vodni zbiralniki, kadi, prhe, bazeni. Stik z vodo lahko povzroči kratek stik ali električni udar.

•Napravo morate pozicionirati daleč od gorljivih snovi. Minimalna varnostna razdalja znaša 0,5 m. Neupoštevanje tega navodila lahko privede do požara.

•Naprave ne uporabljajte v zaprašenih prostorih in takih, v katerih so bencin, razredčila, barve ali druge lahko vnetljive hlapljive snovi. Delovanje naprave lahko povzroči eksplozijo teh snovi.

•Grelnika ne smete uporabljati blizu zaves in drugih tkanin, da ne bi povzročili njihovega vnetja.

•Še posebej pazljivi morate biti, ko so v bližini delujoče naprave otroci in živali.

•Napravo lahko napajamo samo z vira električne napetosti, ki izpolnjuje zahteve, navedene na podatkovni ploščici.

•Za priključitev morate uporabljati samo električni kabel z ozemljitvenim vodom, da v primeru poškodbe ne bi bilo nevarnosti električnega udara.

•Naprave nikoli ne izklaplajte tako, da potegnete napajalni kabel iz vtičnice. Ventilator mora ohladiti napravo.

•Ko naprave ne uporabljamo, moramo vtič izvlačiti iz vtičnice, da bi preprečili nenamerno poškodbo.

•Pred odstranitvijo ohišja naprave obvezno preverite, ali je vtič napajalnega kabla izvlačen iz vtičnice. Notranji elementi so lahko pod napetostjo.

2. Odstranitev embalaže in transport.

•Po odprtju embalaže vzemite ven napravo in vse predmete, uporabljene za zavarovanje naprave med transportom.

•Če je naprava videti poškodovana, morate o tem takoj obvestiti prodajalca, pri katerem ste napravo kupili.

•Za prenašanje naprave služijo ročaji št. 1, risba 1,2,3, str. 2

•Napravo morate prevažati v originalni embalaži skupaj z varovalnimi elementi.

3. Opis elementov izdelka.

Glej risbe 1-2-3, str. 2

- |                      |                     |
|----------------------|---------------------|
| 1) Ročaj             | 8) Zadnja rešetka   |
| 2) Termostat         | 9) Električni kabel |
| 3) Srednja rešetka   | 10) Podnožje        |
| 4) Grelni element    | 11) Ventilator      |
| 5) Ohišje            | 12) Motor           |
| 6) Stikalo           | 13) Vtič            |
| 7) Odprtina za kabel |                     |

4. Priključitev naprave

**OPOZORILO!!!** Prosimo, da pred priključitvijo naprave pazljivo preberete varnostna navodila, da bi zagotovili pravilno uporabo naprave.

Morate se pripraviti, da električni kabel ni kakorkoli poškodovan. Ako će se energijski neisključujući cev pokvariti, onda obavezno ja ga zameniti kod proizvođača ili u specijalističkoj firmi od strane kvalificiranog lica da se pobeogne opasnost.

Morate se tudi pripraviti, ali električni parametri vira napajanja odgovarjajo tehničnim podatkom v navodilih ali podatkom, navedenim na podatkovni ploščici naprave.

Napravo postavite v stoječ položaj. Preverite, ali je stikalo v položaju „0“ - risba 4. Priključite napravo na električno omrežje. Nato v razmaku 5 sekund po vrsti obrnite stikalo v ustrezen položaj:

- Samo ventilator – risba 5.
- I stopnja ogrevanja – risba 6.
- II stopnja ogrevanja – risba 7.

5. Izključitev naprave

Da bi izključili napravo, morate stikalo obrniti v položaj „0“. Po izključitvi ogrevanja mora ventilator delovati še 3 minute.

6. Uravnavanje temperature

S premikanjem stikala, ki upravlja termostat (risba 8 str. 2) lahko uravnate temperaturo v prostoru. Ko je dosežena želena temperatura, termostat samodejno izključi grelne elemente. Ventilator bo deloval naprej, da se naprava ne bi pregrela. Ko temperatura pade pod želeno raven, se grelni elementi samodejno spet vklopijo.

7. Termično varovalo „RESET“ (9 EPB).

Da bi povečali raven varnosti, smo v napravo vgradili termično varovalo, ki samodejno izklaplja napajanje grelnih elementov po prekoračitvi varne temperature. V primeru, ko varovalo izključi grelnik, morate napravo ohladiti in poiskati vzrok izključitve. Potem pa s tankim instrumentom pritisnite gumb „RESET“ (risba 8), da bi sprostili termično varovalo. Če grelnika ni mogoče vključiti, stopite v stik s prodajalcem ali pooblaščenim servisom.

8. Začasno skladiščenje.

Kadar daljši čas ne uporabljate naprave, jo morate pred skladiščenjem očistiti in notranjost preprihati s stisnjenim zrakom. Napravo morate hraniti na suhem in čistem mestu. Pred ponovno uporabo preverite, ali električni kabel ni poškodovan. V primeru kakršnih koli dvomov, prosimo, da stopite v stik s prodajalcem ali pooblaščenim servisom.

9. Kontrola delovanja.

Najmanj enkrat na leto morate napravo peljati na servis na tehnični pregled. Vsakršne preglede in popravila lahko izvaja samo izolano osebje, ki ga je pooblastil izdelovalec.

10. REŠEVANJE TEŽAV

VRSTA NAPAKE	VZROK	REŠITEV
Motor deluje, toda naprava ne greje	Sprožilo se je termično varovalo Poškodovan termostat Poškodovan rele Poškodovan grelni element	Po ohladitvi pritisnite gumb „RESET“ Zamenjajte termostat Zamenjajte rele (modeli na 400 V) Zamenjajte grelni element
Motor ne deluje, toda grelni elementi se segrevajo	Poškodovan motor Blokiran ventilator Poškodovano varovalo	Zamenjajte motor Sprostite / očistite ventilator Zamenjajte varovalo
Celotna naprava ne deluje	Prekinitev električnega tokokroga Poškodovano varovalo	Preverite priklp napajanja Zamenjajte varovalo
Zmanjšan pretok zraka	Umazan zračni kanal Poškodovan motor	Odmašiti Zamenjajte motor

**SK DÔLEŽITÉ!!!** Pred zapnutím, opravou alebo čistením spotrebiča sa dôkladne zoznámte s týmto obsahom návodom na použitie. Nesprávne zaobchádzanie so spotrebičom môže spôsobiť ťažké poranenia, popáleniny, úrazy elektrickým prúdom alebo môže zapríčiniť požiar.

#### 1. Bezpečnostné pokyny.

Tento spotrebič je určený pre používanie v uzavretých miestnostiach, ako sú skladovacie priestory, obchody alebo domácnosti. Modely s výkonom: 2; 3; 3,3; kW nie sú určené pre používanie v skleníkoch a na staveniskách. Spotrebič zodpovedá smernici 2006/95/EC, 2004/108/EC spolu so zosúladienými normami: EN 60335-1, EN 60335-2-30.

**UPOZORNENIE! Spotrebič nesmie byť umiestnený priamo pod elektrickou zásuvkou v stene. Nedotýkajte sa vnútorných častí spotrebiča.**

Toto zariadenie nesmú používať osoby (vrátane detí) s obmedzeniami fyzických, zmyslových alebo duševných funkcií a osoby, ktoré nemajú skúsenosti s použitím zariadenia alebo vedomosti o ňom, ibaže pod dohľadom alebo ak budú zoznamené s pokynmi týkajúcimi sa prevádzky tohto zariadenia osobami zodpovednými za ich bezpečnosť. Dávajú si pozor, aby sa deti nehrali so zariadením.



• Zapnutý spotrebič nepokrývajte ani nezakrývajte. Môže dôjsť k jeho prehriatiu.

• Spotrebič nepoužívajte v blízkosti vlhkých miest ako sú nádobý s vodou, vane, sprchy alebo bazény. Kontakt s vodou môže vyvolať skrat alebo zasiahnutie elektrickým prúdom.

• Používajte v bezpečnej vzdialenosti od horľavých látok. Minimálna bezpečná vzdialenosť je 0,5 m. Nedodržanie týchto opatrení môže spôsobiť požiar.

• Ohrievač nepoužívajte v prašných priestoroch ani v miestnostiach kde sa nachádza benzín, rozpúšťadlá, farby a iné prechavé horľaviny. Činnosť spotrebiča môže zapríčiniť výbuch týchto materiálov.

• Ohrievač nepoužívajte v blízkosti záclon či iných textílií, čím predídete požiaru.

• Zvýšenú pozornosť zachovajte najmä v prípade, ak sa v blízkosti zapnutého ohrievača nachádzajú deti alebo zvieratá.

• Spotrebič môže byť napájaný len z elektrického zdroja s napätím uvedeným na výrobnom štítku.

• Na zapojenie používajte len elektrický kábel s uzemnením, čím v prípade nehody predídete úrazu, spôsobenému elektrickým prúdom.

• Nevyvíňajte spotrebič vytiahnutím zo zásuvky. Spotrebič sa musí vychladiť ventilátorom.

• Ak spotrebič nepoužívate mali by ste ho vypnúť zo zásuvky, aby ste predišli prípadným škodám.

• Pred zložením krytu spotrebiča sa uistite či je spotrebič vypnutý zo zásuvky. Vnútorne časti môžu byť pod napätím.

#### 2. Rozbalenie a doprava.

• Po otvorení obalu vyberte spotrebič a všetky predmety, ktoré zabezpečovali prístroj pri doprave.

• Ak sa vám zdá, že je spotrebič poškodený, neodkladne o tejto skutočnosti informujte predajcu u ktorého bol zakúpený.

• Na prenášanie spotrebiča používajte rukoväť č. 1 obr. 1, 2, 3 str. 2.

• Spotrebič by mal byť prepravovaný len v pôvodnom balení so zabezpečením.

#### 3. Popis spotrebiča.

Vid' obr. 1-2-3 str. 2.

- |                      |                   |
|----------------------|-------------------|
| 1) Rukoväť           | 8) Zadná mriežka  |
| 2) Termostat         | 9) Napájací kábel |
| 3) Predná mriežka    | 10) Stojan        |
| 4) Výchrevné špirály | 11) Ventilátor    |
| 5) Plášť             | 12) Motor         |
| 6) Prepínač          | 13) Zástrčka      |
| 7) Kábel – lis       |                   |

#### 4. Zapínanie spotrebiča.

**UPOZORNENIE!!! Prv než zapnete spotrebič, pozorne si prečítajte bezpečnostné pokyny pre správne používanie spotrebiča.**

Uistite sa, či elektrický kábel nie je poškodený. Ak je stály napájací kábel poškodený, dajte ho vymeniť v špecializovanom servise, čím predídete nebezpečenstvu. Zariadenie môžu opravovať iba preškolení zamestnanci.

Uistite sa tiež, či elektrické parametre napájacieho zdroja zodpovedajú technickým parametrom uvedeným v návode alebo na výrobnom štítku.

Postavte spotrebič vo vodorovnej polohe. Skontrolujte, či je vypínač v polohe „0“ obr. 4. Zapojte spotrebič do elektrickej siete. Postupne s päťsekundovým časovým posunom pretáčajte vypínač do požadovanej polohy:

- Len ventilátor – obr. 5.
- I stupeň ohrievania – obr. 6.
- II stupeň ohrievania – obr. 7.

#### 5. Vypínanie spotrebiča.

Spotrebič vypnete pretočením vypínača do polohy „0“. Po vypnutí ohrievania musí ventilátor pracovať ešte 3 minúty.

#### 6. Regulácia teploty.

Nastavením vypínača termostatu (obr. 8 str. 2) môžete regulovať teplotu vzduchu v miestnosti. Pri dosiahnutí požadovanej teploty termostat automaticky vypne výchrevné špirály. Ventilátor bude ešte chvíľu pracovať, aby nedošlo k prehriatiu spotrebiča. Ak teplota opäť klesne pod ustálenú úroveň, výchrevné špirály sa automaticky zapnú.

#### 7. Tepelná poistka „RESET“ (9 EPB).

Pre zvýšenie bezpečnosti je v spotrebiči zabudovaná tepelná poistka, ktorá po prekročení bezpečnej teploty automaticky vypína prívod el. prúdu do výchrevných špirál. Ak sa tak stane. V prípade jej „aktivácie“ nechajte spotrebič vychladnúť a nájdite príčinu kvôli ktorej došlo k vypnutiu. Neskôr pomocou tenkého predmetu zapnite tlačidlo „RESET“ (obr. 8), čím tepelnú poistku odblokujete. V prípade ak sa spotrebič nezapne, kontaktujte sa s predajcom alebo autorizovaným servisom.

#### 8. Sezónne skladovanie.

Ak spotrebič dlhšiu dobu nebudete používať, dôkladne ho pred uschovaním vyčistite prefúkaním stlačeným vzduchom. Spotrebič skladujte na čistom a suchom mieste. Pred každým ďalším použitím skontrolujte, či nie je elektrický kábel poškodený. V prípade akýchkoľvek pochybností sa prosím obráťte na predajcu alebo autorizovaný servis.

#### 9. Kontrola prevádzky.

Aspoň raz do roka vykonajte na spotrebiči kontrolu technického stavu priamo v servise. Každú prehliadku a opravu realizuje len odborný personál, ktorý urý výrobcu.

### 10. ODSTRANOVANIE PROBLÉMOV

PORUCHA	PRÍČINA	SPÔSOB ODSTRÁNENIA
Motor pracuje, ale spotrebič nehreje	Zapla sa tepelná poistka Poškodený termostat Poškodené relé Poškodené výchrevných špirály	Po vychladnutí stlačiť tlačidlo „RESET“ Vymeniť termostat Vymeniť relé (typ pre 400 V) Vymeniť výchrevné špirály
Motor nepracuje, ale výchrevné špirály hrejú	Poškodený motor Blokáda ventilátora Poškodený vypínač	Vymeniť motor Odblokovať / vyčistiť ventilátor Vymeniť vypínač
Spotrebič nepracuje	Prerušenie prívodu el. prúdu Poškodený vypínač	Skontrolovať prívod el. prúdu Vymeniť vypínač
Menšie prúdenie vzduchu	Zanesený prívod vzduchu Poškodený motor	Vyčistiť prívod vzduchu Vymeniť motor

**TR ÖNEMLİ!!! Cihazı çalıştırmadan, onarımı yaptırmadan veya temizledikten önce kullanma kılavuzunu dikkatli okuyun! Hava ısıtma cihazının yanlış kullanımı, ağır yaralanma, yanma, elektrik çarpmasına veya yangına neden olabilir.**

1. Emniyet kılavuzu  
İşbu cihaz, depo, dükkan, ev gibi kapalı mekanlarda kullanılmak üzere üretilmiştir. 2; 3; 3,3; kW elektrik gücündeki modeller , seralar ve inşaat alanlarında kullanım için tasarımı edilmemişler.Cihaz, değişiklikleri ve EN 60335-1 ile EN 60335-2-30 uyumlu haline getirilmiş normları dahil olmak üzere 2006/95/EC, 2004/108/EC yönergelerine uygundur.

**UYARI! Cihazı doğrudan duvardaki prizlerin altına koymayın. Cihazın iç emenlarına dokunmayın!**

İşbu donatım, çocuklar dahil olmak üzere fiziksel, duysal ya da ruhsal vasıfları sınırlı olan ya da bu donatımı kullanmakta tecrübesi ya da bu donatımın nasıl kullanılması gerektiğine dair bilgisi olmayan kişiler tarafından kullanılmalıdır. Bahsi geçen donatımın böyle kişilerce kullanılması zorunlu olan durumlarda bu kişilerin güvenliğini sağlayacak şahıslar, gerekli nezareti sağlamak ve ilgili donatım talimatınamesinin hükümlerinin yerine getirilmesini temin etmekte yükümlüdürler. Çocukların, sözü edilen donatım ile oynamalarına dikkat ediniz.



- Fazla ısıtma tehlikesi olduğundan çalıştırma sırasında makineyi örtmeyin
  - Cihaz, su deposu, banyo küveti, duş, havuz gibi nemli yerlere yakın çalıştırmamalıdır. Su ile teması, kısa devre veya elektrik çarpmasına yol açabilir.
  - Makina kolay yanıcı maddelerden uzak bir yerde tutulmalı. Güvenli olan en kısa mesafe 0,5 metredir. Bu yönergeye uyulmaması halinde yangın tehlikesi vardır.
  - Hava ısıtma cihazı tozlu mekanlarda ve benzin, erici sıvı, boya veya başka buharlaşabilir yanıcı maddelerin bulunduğu mekanlarda kullanılmalıdır. Makinanın çalışması bu maddelerin patlamasına yol açabilir.
  - Hava ısıtma cihazı, yanmasını engellemek için perde veya başka tekstillerin yakınında kullanılmamalıdır. Çalışan makinenin yakınında çocuk veya hayvanın bulunması halinde özel tedbir alınmalıdır.
  - Makina, sadece özdeğerler levhasındaki özelliklere uygun olan güç kaynaklarından beslenebilir.
  - Arıza durumlarında elektrik çarpmasından kaçınmak amacıyla cihazı bağlamak için sadece topraklama kablosu olan elektrik kablosu kullanılabilir.
  - Cihaz beslenme şebeke kontağında doğrudan prizden çıkartılmak suretiyle kapatılmamalıdır. Makina, ventilatörün çalışmasıyla soğutulmalıdır.
  - Beklenmeyen arızalar yol açmaması için cihaz çalıştırılmadığı sürece elektrik kontağında çekili halde bırakılmamalıdır.
  - Cihaz, içinde voltajlı parçaları içerdiğinden dolayı gövdesini sökmeden önce prizden duvar kontağında çıkartılıp çıkartılmadığı kesinlikle kontrol edilmelidir.
2. Ambalajın çıkartılması ve nakliyatı.
- Ambalajını açtıktan sonra paketin içinden cihazın kendisini ve nakliyatı sırasında makineyi korumak amacıyla kullanılan tüm objeler çıkartılmalıdır.
  - Cihazın hasarlı olması halinde cihazın satın alındığı satıcıya hemen bilgi verilmelidir.
  - Cihazı taşımak için 2. sayfa 1,2,3 nolu resimlerde gösterilen 1 nolu kollar kullanılmalıdır.
  - Cihaz, tüm emniyet elemanları dahil orjinal ambalajında nakledilmelidir.
3. Cihaz parçalarının tanımı  
2. sayfadaki 1-2-3 nolu resimlere bakın

- 1) Kol
- 2) Termostat
- 3) Ön ızgara
- 4) Isıtıcı eleman
- 5) Gövde
- 6) Çalıştırma düğmesi
- 7) Kablo penetrasyonu
- 8) Arka ızgara
- 9) Elektrik kablosu
- 10) Ayak
- 11) Ventilator
- 12) Motor
- 13) Priz

4. Cihazın bağlanması

**UYARI! !Makinayı bağlamadan önce makinenin doğru bir şekilde çalıştırılması sağlayan emniyet kılavuzunu okumanız rica olunur.**

Elektrik kablosunun herhangi bir şekilde bozulup bozulmadığı konusunda emin olmanız lazımdır. Ayrılmaz (sabit) besleme kablosunun arızalanması durumunda kablo, imalatçı firma ile temasa geçilerek ya da yetkili kişi tarafından değiştirilmelidir. Ayrıca güç kaynağının özelliklerinin cihazın özdeğerler levhasındaki veya kullanma kılavuzundaki teknik bilgilere uyup uymadığı kontrol edilmelidir. Cihazı dik duruma getirin. 4. resimde gösterildiği gibi çalıştırma düğmesinin O durumunda olup olmadığını kontrol edin. Makinayı elektrik şebekesine bağlayın. Çalıştırma düğmesini beşer saniye aralıklarla sırayla uygun duruma getirin.

•sadece ventilatör – 5. resim

•I ısıtma derecesi – 6. resim

•II ısıtma derecesi – 7. resim

5. Cihazın kapatılması

Makinayı kapatmak için çalıştırma düğmesi O durumuna getirilmelidir. Isıtmayı kapatıktan sonra ventilatör yaklaşık 3 dakika daha çalışmalıdır.

6. Derecenin ayarlanması

2. sayfa 8 nolu resimde gösterildiği gibi termostatın ayar düğmesini çalıştırarak mekanda hava derecesi ayarlanabilir. İstenilen derece ayarlandıktan sonra termostat otomatik olarak ısıtıcı elemanları kapatır. Cihazın fazla ısınmaması için ventilatör hala çalışacaktır. Hava derecesinin ayarlanmış seviyenin altına tekrar düşmesi halinde ısıtıcı elemanları otomatik olarak çalışmaya geçer.

7. Termik RESET düğmesi (9 EPB).

Cihazın emniyet seviyesini arttırmak için makinenin içine takılmış ve hava derecesinin güvenli seviyeyi aşması durumunda ısıtıcı ızgaralarının beslenmesini otomatik olarak kesen termik düğme bulunmaktadır. Bu düğme çalıştığı makina soğutulmalı ve düğmenin çalışmasını nedeni tespit edilmelidir. Sonra termik düğmesinin kilidini açmak amacıyla ince bir aletini yardımıyla RESET düğmesi (8 nolu resim) kapatılmalıdır. Hava ısıtıcı cihazının bağlanmaması halinde satıcı veya yetkili servis hizmet yeri ile temas kurulmalıdır.

8. Periyodik depolama

Cihazın uzun süre kullanılmadığı sürece makina kaldırılmadan önce içine basınçlı hava üflenerek temizlenmelidir. Makina kuru ve temiz bir yerde muhafaza edilmelidir. Tekrar kullanılmadan önce elektrik kablosunun bozulup bozulmadığı kontrol edilmelidir. Herhangi bir kuşkunun duyulması halinde satıcı veya sertifikalı servis hizmet yeri ile temasa geçmeniz önerilir.

9. Çalışmanın kontrolü

En az senede bir cihazın teknik bakımını yaptırmak amacıyla makina servise getirilmelidir. Bakım veya onarımı sadece üreticisi tarafından verilen yetki sahibi ve eğitilmiş bir personel yapabilir.

## 10. SORUNLARIN ÇÖZÜMÜ

ARIZA TÜRÜ	OLASI SEBEP	ÇÖZÜM
Motor çalışmış ama cihaz ısıtmamıştır	Termik sigortası çalıştı. Termostat arızalıdır Röle arızalıdır. Isıtıcı eleman arızalıdır.	Soğutmadan sonra RESET düğmesi çalıştırılmalı Termostat değiştirilmeli Röle değiştirilmeli (400 V için modeller) Isıtıcı eleman değiştirilmeli
Motor çalışmamış ama ısıtıcı ızgaraları ısınmıştır	Motor arızalıdır. Ventilatör bloke edilmiştir. Çalıştırma düğmesi arızalıdır.	Motor değiştirilmeli Ventilatörün kilidi açılmalı/ ventilatör temizlenmeli Çalıştırma düğmesi değiştirilmeli
Tüm cihaz çalışmamış	Elektrik devresinde kopukluk vardır. Çalıştırma düğmesi arızalıdır.	Güç kaynağına yapılan bağlantısı kontrol edilmelidir Çalıştırma düğmesi değiştirilmeli
Hava akımı azaltılmıştır	Hava kanalı kirlenmiştir. Motor arızalıdır.	Kanalın açık olması sağlanmalı Motor değiştirilmeli

**УВАГА!!! Просимо уважно прочитати зміст інструкції перед запуском, ремонтом або щиненням пристрою. Неправильне використання нагрівача повітря може призвести до серйозних ран, опіків, ураження електричним струмом або може бути причиною пожежі.**

1. Інструкція з техніки безпеки

Цей пристрій призначений для використання експлуатації в закритих приміщеннях, таких як склади, магазини, житлові будинки. Моделі потужністю: 2, 3, 3,3 кВт не призначені для роботи в теплицях і на будівельних майданчиках. Пристрій відповідає директивам 2006/95/EC, 2004/108/EC і погодженим з ними стандартам EN 60335-1 і EN 60335-2-30.

**УВАГА!!! Не встановлювати пристрій безпосередньо під електричною розеткою. Не доторкатись до внутрішніх елементів пристрою.**

Цей прилад непризначений для користування особами (у т.ч. дітьми) з обмеженими фізичними, чуттєвими або інтелектуальними здібностями, які не мають досвіду або знань, якщо вони не будуть під наглядом або доки вони не пройдуть навчання щодо способу користування, яке ведеється особами відповідальними за їхню безпеку. Не допускайте, щоб діти грали з приладом.



– Не прикривати і не закривати пристрій під час роботи, оскільки може відбуватися його перегрів.

- Не використовувати пристрій поблизу місць з підвищеною вологістю, таких як водойми, ванни, душові, басейни. Контакт з водою може викликати коротке замикання або ураження електричним струмом.

- Пристрій не повинен знаходитись поблизу палих матеріалів. Мінімальна безпечна відстань - 0,5 м. Порушення цього правила може викликати пожежу.

- Не використовувати нагрівач у запалених приміщеннях, а також у приміщеннях, де зберігаються бензин, розчинники, фарби або інші легкозаймисті матеріали, що випаровуються. Працюючий пристрій може призвести до вибуху цих речовин.

- Не встановлювати нагрівач поблизу занавісок і інших текстильних матеріалів, щоб уникнути їхнього загорання.

- Слід бути особливо уважним, якщо поблизу працюючого пристрою знаходяться діти або тварини.

- Пристрій варто підключати тільки до таких джерел напруги, що відповідають вимогам, зазначеним на щитку.

- Для підключення варто використовувати тільки електричні проводи з заземленням, щоб у випадку аварії уникнути ураження струмом.

- Не можна вимкнути пристрій, виймаючи штепсельну вилку з розетки. Перед вимкненням пристрій повинний остудитися працюючим вентилятором.

- Коли пристрій не використовується, його необхідно відключити від електромережі з метою запобігання можливих ушкоджень.

- Перед зняттям корпусу пристрою необхідно перевірити, чи вийнята штепсельна вилка з розетки. Внутрішні елементи можуть знаходитись під напругою.

2. Розпакування і транспортування

- Після розкриття упаковки вийняти пристрій і всі елементи, використані для його захисту під час транспортування.

- У випадку, якщо пристрій зазнався ушкодженням, сповістити про це продавцеві, у якого він був куплений.

- Для перенесення пристрою служать ручки 1, мал. 1, 2, 3 на стор. 2

- Пристрій повинний транспортуватися у фабричному упакуванні, разом із захисними елементами.

3. Перелік елементів пристрою

Дивись мал. 1, 2, 3 на стор.2

- |                    |                    |
|--------------------|--------------------|
| 1) Ручка           | 8) Задня решітка   |
| 2) Термостат       | 9) Провід живлення |
| 3) Передня решітка | 10) Основа         |
| 4) Нагрівач        | 11) Вентилятор     |
| 5) Корпус          | 12) Двигун         |
| 6) Перемикач       | 13) Вилка          |
| 7) Вхід кабелю     |                    |

4. Включення пристрою

**УВАГА!!! Перед включенням нагрівача просимо уважно прочитати інструкцію з техніки безпеки, що дозволить правильно експлуатувати пристрій.**

Варто переконатися в тому, що провід живлення не ушкоджений. Якщо невід'ємний живильний провід буде пошкоджений, треба його замінити у спеціалістичному ремонтному центрі для попередження небезпеки. Ремонт обладнання може виконуватися тільки підготовленим персоналом. Неправильно проведений ремонт може призвести до виникнення серйозної небезпеки для користувача. Варто переконатися в тому, що параметри джерела живлення відповідають технічним даним, приведеним в інструкції або на щитку пристрою.

Установити нагрівач у вертикальному положенні. Перевірити, щоб перемикач був встановлений у положенні "0" (мал. 4).

Підключити пристрій до електричної мережі. Повернути послідовно перемикач з 5-секундними перервами, встановлюючи його в потрібне положення:

- режим вентилятора – мал. 5
- I ступінь нагрівання – мал. 6
- II ступінь нагрівання – мал. 7

5. Вимкнення пристрою

Щоб вимкнути пристрій, встановити перемикач у положення "0". На 3 хвилини перед вимкненням нагрівача варто переключити його на режим вентилятора.

6. Регулювання температури

Повертаючи ручку термостата (мал. 8 на стор. 2), можна регулювати температуру в приміщенні. По досягненні заданої температури термостат автоматично вимкне нагрівачі елементи. Вентилятор далі буде працювати, щоб уникнути перегріву пристрою. Коли температура знизиться нижче заданого рівня, нагрівачі елементи включаться автоматично.

7. Термічний запобіжник (ЕРВ).

Для підвищення рівня безпеки нагрівач обладнаний термічним запобіжником, що автоматично відключає живлення нагрівачів у випадку перегріву. Якщо спрацював термічний запобіжник, необхідно дати пристроєві остудитися і знайти причину вимкнення. Потім знову включити нагрівач натисканням кнопки "RESET" (мал. 8), використовуючи для цього будь-який гострий предмет. Якщо нагрівач не включається, варто звернутися до продавця або в авторизований сервісний пункт.

8. Тимчасове переховування

Якщо пристрій не використовується протягом тривалого часу, перш ніж забрати на збереження, необхідно очистити його, продуваючи усередині стиснутим повітрям. Пристрій варто зберігати в сухому чистому приміщенні. Перед початком експлуатації перевірити, чи не ушкоджений провід живлення. У випадку яких-небудь сумнівів, необхідно сконтатуватися з продавцем або авторизованим сервісним пунктом.

9. Періодичний огляд

Мінімум раз у році варто зробити технічний огляд в авторизованому сервісному пункті. Будь-які огляди і ремонти може робити тільки навчений і уповноважений виробником персонал.

10. УСУВАННЯ МОЖЛИВИХ УШКОДЖЕНЬ

ВИД УШКОДЖЕННЯ	ПРИЧИНА	УСУВАННЯ
Двигун працює, но пристрій не гріє	Спрацював термічний запобіжник Перегорів термостат Пошкоджено реле Пошкоджений нагрівачий елемент	Після охолодження натиснути кнопку «RESET» Замінити термостат Замінити реле (моделі на 400 В) Замінити нагрівачий елемент
Двигун не працює, а теи нагріваються	Пошкоджений двигун Заблокований вентилятор Пошкоджений вимкач	Замінити двигун Відблокувати/прочистити вентилятор Замінити вимкач
Не працює весь пристрій	Розрив електричного кола Пошкоджений вимкач	Перевірити підключення живлення Замінити вимкач
Менший потік повітря	Забруднений повітряний канал Пошкоджений двигун	Прочистити Замінити двигун

**YU VAŽNO!!! Molimo da se upoznate sa uputstvom prve uključivanja, popravke ili čišćenja uređaja. Nepravilna upotreba električnog grejača zraka može biti povodom teških oštećenja, opekotina, udara električne struje ili biti povodom vatre.**

**1. Sigurnosni standard**

Ovaj uređaj je predviđen da se koristi u zatvorenim prostorijama npr. u skladištima, prodavnicama, kućama. Modeli snage 2; 3; 3,3 kW su namenjeni za rad staklenicima i na gradilištima. Uređaj radi prema direktivi 2006/95/EC, 2004/108/EC u skladu sa normama EN 60335-1, EN 60335-2-30.

**PAŽNJA! Ne sme se stavljati direktno ispod utičnice . Ne sme se dirati unutrašnje elemente uradaja. Ne smeju se dirati unutrašnji elementi uređaja.**

Ova oprema nije namenjena za koroženje od strane osoba (uključujući decu) sa ograničnim fizičkim, osećajnim ili psihičkim sposobnostima ili od strane osoba koje nemaju iskustva ili znanja odnosno funkcioniranja opreme – u ovom slučaju može to biti izvršeno samo pod nadzorom ili u skladu sa instrukcijama korišćenja koje su ove osobe dobile od lica odgovornih za bezbednost.

Obezbedno je obračunavati pažnju na decu da ne bi igrala sa opremom.



- –Ne poklapajte niki pokrivajte uređaj za vreme rada zbog mogućnosti da se pregreje.
- Ne sme se da upotrebljava uređaj u blizini vlažnih mesta, poput rezervoara za vodu, kada, tuševa, bazena. Dodir sa vodom može da bude povod za kratak spoj ili udar električne struje.
- Uređaj treba držati dalje od zapaljivih materijala. Minimalna bezbedna daljina je 0,5 m. Neprilagodavanje tim propisima može prouzrokovati požar.
- Ne sme se da se upotrebljava u blizini zavesa ili drugih tekstilnih materijala da bi se izbegao požar.
- Treba obratiti posebnu pažnju ako se u blizini uređaja za vreme rada nalaze decu ili životinje.
- Uređaj može jedino da se snabdeva iz izvora struje koji odgovara zahtevima na nominalnoj pločici.
- Priključivati treba jedino električnim vodovima sa uzemljenjem da bi se u slučaju havarije izbegao strujni udar.
- Nije dozvoljeno isključivati uređaj vađenjem utikača iz utičnice. Uređaj mora da se hladi radom ventilatora.
- Ako uređaj ne radi treba isključiti utikač da ne bi izazvao nenamerno oštećenje
- Čim se skine kućište uređaja obavezno treba da se proverí da li je utikač izvađen iz utičnice. Unutrašnji elementi se mogu nalaziti pod naponom.
- Grejač se ne sme koristiti u zagađenim prostorijama, u prostorijama gde nalaze se benzin, razređivači, boje i drugi zapaljivi materijali. Rad uređaja može da prouzrokuje eksploziju.

**2. Otvaranje i transport.**

- Nakon otvaranja ambalaže treba treba izvaditi uređaj i sve elemente koji služe za zaštitu uređaja za vreme transporta.
- U slučaju da uređaj izgleda oštećen, treba o toj činjenici informisati prodavca kod kojeg je uređaj bio kupljen.
- Za premeštanje uređaja treba da se koriste drške br 1 crt.1,2,3 str.2
- Uređaj treba transportovati i u originalnoj ambalaži zajedno sa elementima koje ga štite.

**3. Opis elemenata proizvoda**

Pogledaj crteže 1-2-3 str.2

- |                        |                   |
|------------------------|-------------------|
| 1) Drške               | 8) Zadnja rešetka |
| 2) Termostat           | 9) Električki vod |
| 3) Prednja rešetka     | 10) Osnova        |
| 4) Element za grejanje | 11) Ventilator    |
| 5) Ambalaža            | 12) Motor         |
| 6) Preklopnik          | 13) Utikač        |
| 7) Otvor za kablove    |                   |

**4. Uključenje uređaja**

**PAŽNJA!!! Čim uključite uređaj molimo da pažljivo pročitate upustvo o sigurnosnom standardu, što će omogućiti pravilno korišćenje uređaja.**

Treba proveriti da li električni vod nije oštećen. Ako će se energijski neisključujući cev pokvariti, onda obavezno ja ga zameniti kod proizvođača ili u specijalističkoj firmi od strane kvalificiranog lica da se pobege opasnost.

Treba takođe proveriti da električni parametri izvora snabdevanja električne energije u skladu sa tehničkim parametrima iz uputstva ili parametrima sa nominalne pločice.

Treba postaviti uređaj u uspravan položaj. Proveriti da li preklopnik se nalazi se u poziciji "O" crt.4. Uključiti uređaj struju. Okretati po redu preklopnik i sa pauzama od po 5 sekundi menjati pozicije dok ne nademo odgovarajuću:

- Samo ventilator-crt.5
- I nivo grejanja –crt.6
- II nivo grejanja –crt.7

**5. Isključivanje uređaja**

Da bi se isključio uređaj treba okrenuti preklopnik na poziciju "O". Nakon isključenja grejanja, ventilator mora raditi još 3 min.

**6. Regulacija uređaja**

Regulisati temperaturu u prostorijama možemo okretaljkom termostata (crt.8 str.2). Kada postignemo traženu temperaturu termostat automatski isključi elemente za grejanje. Ventilator će dalje raditi, da zaštiti uređaj od pregrevanja. Ako se temperatura smanji ispod traženog nivoa elementat za grejanje se automatski uključi uključiti.

**7. Termički prekidač "RESET" (9 EPB)**

Da bismo postigli veći nivo sigurnosti u uređaj je ugrađen termički prekidač koji automatski prekine snabdevanje struje kod grejalice, kada pređe sigurnu temperaturu. U slučaju kada se uključiti treba uz pomoć tankog predmeta da se pritisne prekidačko dugme "RESET" (CRT.8) da bi se termički prekidač oslobodio. U slučaju kada grejač ne možemo uključiti, stupiti u kontakt sa prodavcem ili autorizovanim servisom.

**8. Skladištenje.**

Ako duže vremena ne koristimo uređaj, čim ga uklonimo treba ga očistiti, produvati unutrašnjost komprimiranim vazduhom. Uređaj treba da se drži na suvom i čistom mestu. Čim se ponovo uključiti treba da se proverí da li električni vod nije oštećen. U slučaju bilo kakvih sumnji molimo za kontakt sa prodavcem ili sa autorizovanim servisom.

**9. Kontrola rada**

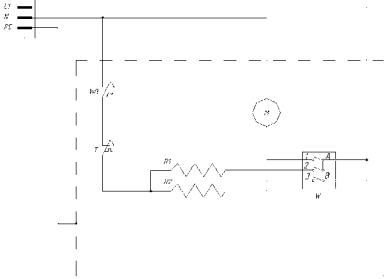
Najmanje jednom godišnje treba uređaj dopremiti u servis radi tehničkog pregleda. Bilo kakav pregled ili popravku može da obavi jedino osoblje koje je školovao i ovlastio proizvođač.

**10. RAZREŠAVANJE PROBLEMA.**

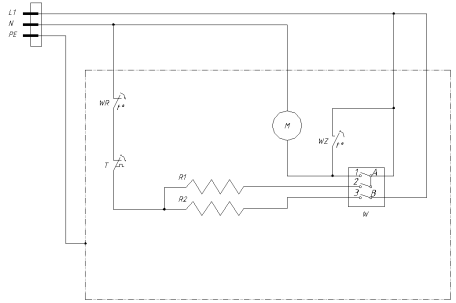
VRSTA KVARA	RAZLOG	REŠENJE
Motor radi, uređaj ne greje	uključio se termički osigurač oštećen je termostat oštećen je relej oštećen je elementat za grejanje	pritisnuti dugme "RESET" nakon hlađenja promeniti termostat promeniti relej promeniti elementat za grejanje
Motor ne radi, grejalice se zagrevaju	oštećen je motor zatvoren je ventilator oštećen je prekidač	promeniti motor osloboditi i očistiti ventilator promeniti prekidač
Ceo uređaj ne radi	prekid u električnom strujnom kolu oštećen je prekidač	proveriti električno strujno kolo menjati prekidač
Smanjenje vazdušnog toka	zapušen je vazdušni kanal oštećen je motor	očistiti vazdušni kanal promeniti motor

AL SKEMA ELEKTRIKE / BG ЕЛЕКТРИЧСКА СХЕМА / CZ ELEKTRICKÉ SCHÉMA / DE ELEKTRISCHES SCHALTBILD / DK EL-DIAGRAM  
 EE ELEKTRISKEEM / ES ESQUEMA ELÉCTRICO / FI KYTKENTÄKAAVIO / FR SCHEMA DE CÂBLAGE / GB WIRING DIAGRAM / GR ΣΧΕΔΙΑΓΡΑΜΜΑ ΤΟΥ  
 ΗΛΕΚΤΡΙΚΟΥ ΚΥΚΛΩΜΑΤΟΣ / HR SCHEMA ELEKTRIKE / HU ELEKTROMOS KAPCSOLÁSI SÉMA / IT SCHEMA ELETTRICO / LT ELEKTRINĖ SCHEMA  
 LV ELEKTRISKĀ SHĒMA / NL SCHAKELSCHEMA / NO ELEKTRISK SKJEMA / PL SCHEMAT ELEKTRYCZNY / PT ESQUEMA ELÉTRICO / RO SCHEMĂ  
 ELECTRICĂ / RU ЭЛЕКТРИЧЕСКАЯ СХЕМА / SE ELANLÄGGNING / SI ELEKTRICNA SCHEMA / SK ELEKTRICKÁ SCHÉMA / TR ELEKTRİK ŞEMASI  
 UA ЕЛЕКТРИЧНА СХЕМА / YU SCHEMA ELEKTRIKE /

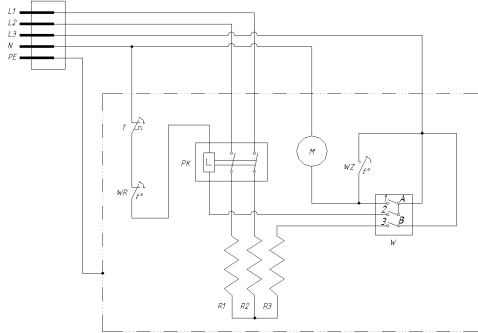
- W – switch
- M – motor
- WR – temperature limiter
- WZ – overheat sensor
- T – thermostat
- PK – relay
- L – coil
- R1,R2,R3,R4,R5,R6 – heating elements



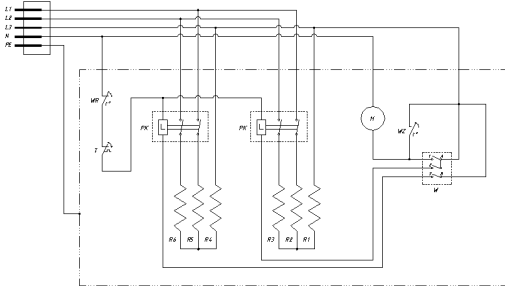
2kW



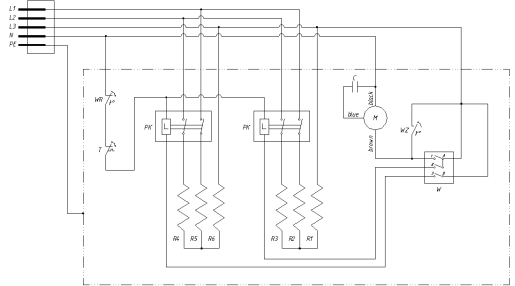
3/3,3 kW



5/9 kW



15 kW



22 kW

AL DEKLARATA E PËRSHTATJES TË BE  
BG ДЕКЛАРАЦИЯ ЗА СЪВМЕСТИМОСТ ЕС  
CZ EC PROHLÁŠENÍ O SHODĚ  
DE EG- KONFORMITÄT SERKLÄRUNG  
DK EF-OVERENSSTEMMELSESERKLÆRING  
EE EÜ CE CERTIFIKAAT  
ES DECLARACIÓN DE CONFORMIDAD  
FI EY:N VAATIMUSTENMUKAISUUSVAKUUTUS  
FR DÉCLARATION CE DE CONFORMITÉ  
GB EC DECLARATION OF CONFORMITY  
GR ΔΗΛΩΣΗ ΠΙΣΤΟΤΗΤΑΣ ΕΚ  
HR EC DEKLARACIJA O SUKLADNOSTI  
HU EK MEGFELELŐSÉGI NYILATKOZAT  
IT DICHIARAZIONE DI CONFORMITÀ CE  
LT EB ATITIKTIES DEKLARACIJA  
LV EK ATBILSTĪBAS DEKLARACIJA  
NL EG-CONFORMITEITSVERKLARING  
NO EUROPAKOMMISSIONENS SAMSVARSERKLÆRING  
PL DEKLARACJA ZGODNOŚCI WE  
PT DECLARAÇÃO CE DE CONFORMIDADE  
RO DECLARAȚIA DE CONFORMITATE UE  
RU ДЕКЛАРАЦИЯ СООТВЕТСТВИЯ ЕС  
SE EU'S STANDARDDEKLARATION  
SI ES IZJAVA O SKLADNOSTI  
SK ES VYHLÁSENIE O SÚLADE  
TR UYGUNLUK BEYANATI  
UA ДЕКЛАРАЦІЯ ВІДПОВІДНОСТІ ЄС  
YU EC DEKLARACIJA O USKLADENOSTI

## Desa Poland Sp. z o.o. ul. Magazynowa 5a, 62-023 Gądkki, Polska

AL deklarujmë që ngrohësitë e ajrit elektrike: **BG** декларираме, че Електрически нагrevатели на въздуха: **CZ** Prohlašujeme že Elektrická teplovzdušná topidla: **DE** erklären, dass Hiemit erklären wir, dass elektrische Lufterhitzer: **DK** vi erklærer hermed, at elektriske luftvarmere: **EE** deklareerime, et elektrilised õhusoojendid: **ES** declaramos que las estufas eléctricas de aire: **FI** toteaa, että sähköiset ilmanlämmittimet: **FR** nous déclarons que les batteries de réchauffage d'air électriques: **GB** declare that electric air heaters: **GR** δηλώνουμε ότι ηλεκτρικοί θερμαντήρες αέρα: **HR** Izjavljujemo da električni grijači zraka: **HU** kijelentjük, hogy az elektromos léghevítők: **IT** si dichiara che i riscaldatori elettrici dell'aria: **LT** deklaruojame, kad elektriniai oro šildytuvai: **LV** mēs deklarējam, ka elektriskie gaisa sildītāji: **NL** verklaan dat elektrische luchtverwarmers: **NO** vi erklærer at elektriske luftvarmeapparater: **PL** deklarujemy że elektryczne nagrzewnice powietrza: **PT** declaramos que aquecedores elétricos de ar: **RO** declarăm că aparatul electric de încălzire a aerului: **RU** заявляем, что электрические обогреватели воздуха: **SE** Vi intygar att elektriska luftvärmare: **SI** izjavljamo da električni grelniki zraka: **SK** prehlasujeme, že elektrické ohrievače vzduchu: **TR** elektrikli hava ısıtıcılarının direktifler ve nomlara **UA** заявляємо, що електричні обігрівачі повітря: **YU** izjavljujemo da električni grejači vazduha:

### B2, B3, B3,3, B5, B9, B15, B22 EPB

AL përshtatën direktivët **BG** Отговарят на директивите **CZ** Jsou v souladu s nařízením **DE** erfüllen die Richtlinien **DK** er i overensstemmelse med direktiver **EE** vastavad direktiividele **ES** cumplen con las directivas **FI** täyttää ... mukaisia direktiivejä **FR** sont conformes aux directives **GB** conform to directives **GR** αντιστοιχούντα προς οδηγίες **HR** zadovoljavaju direktive **HU** megfelel az irányelveknek **IT** sono conformi alle direttive **LT** atitinka direktyvas **LV** atbilst direktīvām **NL** voldoen aan directieven **NO** følger direktiver **PL** spełniają dyrektywy **PT** cumprem as directivas **RO** îndeplinesc directivele **RU** соответствуют требованиям директив **SE** efterföljer uppsatta direktiv **SI** so skladni z direktivami **SK** sú v súlade so smernicami **TR** uygun olduĖunu **UA** відповідають вимогам директив **YU** zadovoljavaju direktive

### 2006/95/EC; 2004/108/EC

AL dhe normë **BG** И норми **CZ** A normami **DE** und Normen **DK** og standarder **EE** ja normidele **ES** y las normativas **FI** ja normit **FR** et aux normes **GB** and norms **GR** και πρότυπα **HR** i standarde **HU** és szabványoknak **IT** e norme **LT** ir normas **LV** un normām **NL** en normen **NO** og normer **PL** i normy **PT** e normas **RO** și normele cerute **RU** и норм **SE** och normer **SI** i normami **SK** a normami **TR** beyan ederiz **UA** i норм **YU** i standarde

**EN 60335-1:2002+A1:2004 + A2:2006 + A11:2004 + A12:2006 + A13:2008**  
**EN 60335-2-30:2003+A1:2004+A2:2007**

	Gądkki dnia: 21.05.2010 4510-003/10
	Davide Besnati  MMB DESA Group





### **BG - Изхвърляне на вашия стар уред**

- Когато този символ на задраскана кофа за боклук е поставен върху дадено изделие, това означава, че изделието попада под разпоредбите на Европейска директива 2002/96/EC.
- Всички електрически и електронни изделия трябва да се изхвърлят отделно от битовите отпадъци, в определени за целта съоръжения, посочени от държавните или местните органи.
- Правилното изхвърляне на вашия уред ще помогне за предотвратяване на възможни негативни последици за околната среда и човешкото здраве.
- За по-подробна информация за изхвърлянето на вашия стар уред се обърнете към вашата община, службите за събиране на отпадъци или магазина, откъдето сте купили своя уред.

### **CZ - Likvidace starého produktu**

- Produkt je navržen a vyroben za použití velmi kvalitních materiálů a komponent, které lze recyklovat a znovu použít. - Když je produktu připevněn symbol s přeškrtnutým košem, znamená to, že je produkt kryt evropskou směrnicí 2002/96/EC.
- Informujte se o místním tříděném systému pro elektrické produkty.
- Řiďte se místními pravidly a nelikvidujte staré produkty spolu s běžným odpadem. Správná likvidace starého produktu pomůže zabránit případným negativním následkům pro životní prostředí a lidské zdraví.

### **DE - Entsorgung Ihres Altgerätes**

- Ihr Produkt ist aus hochqualitativen Materialien und Bestandteilen hergestellt, die dem Recycling zugeführt und wiederverwertet werden können.
- Falls dieses symbol eines durchgestrichenen Müllcontainers auf Rollen auf diesem Produkt angebracht ist, bedeutet dies, dass es von der Europäischen Richtlinie 2002/96/EC erfasst wird.
- Bitte informieren Sie sich über die örtlichen sammelnstellen für Elektroprodukte und elektronische geräte.
- Bitte beachten Sie die lokalen Vorschriften und entsorgen Sie Ihre Altgeräte nicht mit dem normalen Hausabfall. Die korrekte Entsorgung Ihres Altgerätes ist ein Beitrag zur Vermeidung möglicher negativer Folgen für die Umwelt und die menschliche gesundheit.

### **DK - Bortskaffelse af dit gamle produkt**

- Dit produkt er designet og produceret med materialer af høj kvalitet, som kan blive genbrugt.
- Når du ser symbolet med en skraldespand, der er kryds over, betyder det, at produktet er dækket af EU direktiv nr. 2002/96/EC.
- Venligst sæt dig ind i de danske regler om indsamling af elektriske og elektroniske produkter.
- Venligst overhold de danske regler og smid ikke dine gamle produkter ud sammen med dit normale husholdningsaffald. den korrekte bortskaffelsesmetode vil forebygge negative følger for miljøet og folkesundheden.

### **EE - Informatsioon kasutatud elektrooniliste ja elektriseadmete likvideerimise kohta**

- See, seadmel olev märk informeerib, et tegemist on elektrooniliste või elektriseadmetega, mida pärast lõpliku kasutamist ei tohi hoida koos teiste jäätmetega.
- Kasutatud elektrooniliste ja elektriseadmete koostises on keskkonnale kahjulikke materjale. Selliseid seadmeid ei tohi hoida prügilates, need tuleb anda ümbertöötlemisses.
- Informatsiooni kasutatud elektrooniliste ja elektriseadmete kogumissüsteemist võib saada seadme müüjalt müügikohtades ja tootjalt või maaletoojalt.
- Erilist tähelepanu peaksid osutama tarbijad, kes kasutavad nimetatud seadmeid eramajapidamises. Arvestades asjaoluga, et sellesse sektorisse satub kõige rohkem seadmeid, tähendab see, et nende osavõtt selektiivsest kasutatud seadmete kogumisest on eriti tähtis.
- Kasutatud elektrooniliste ja elektriseadmete hooldmine koos teiste jäätmetega on tarbijale keelatud vastavalt Euroopa Liidu Direktiivile 2002/96/EC.

### **ES - Cómo deshacerse del producto usado**

- Su producto ha sido diseñado y fabricado con materiales y componentes de alta calidad, que pueden ser reciclados y reutilizados.
- Cuando vea este símbolo de una papelera con ruedas tachada junto a un producto, esto signifi ca que el producto está bajo la Directiva Europea 2002/96/EC.
- Deberá informarse sobre el sistema de reciclaje local separado para productos eléctricos y electrónicos. - Siga las normas locales y no se deshaga de los productos usados tirándolos en la basura normal de su hogar. El reciclaje correcto de su producto usado ayudará a evitar consecuencias negativas para el medio ambiente y la salud de las personas.

### **FI - Vanhan tuotteen hävittäminen**

- Tuotteesi on suunniteltu ja valmistettu korkealuokkaisista materiaaleista ja komponenteista, jotka voidaan kierrättää ja käyttää uudell.
- Kun tuotteessa on tämä ylivedetyn pyörillä olevan roskakorin symboli, tuote täyttää Euroopan Direktiivin 2002/96/EC.
- Ole hyvä ja etsi tieto lähimmästä erillisestä sähköllä toimivien tuotteiden keräysjärjestelmästä.
- Toimipaikkallisten sääntöjen mukaisesti äläkä hävitä vanhaa tuotetta normaalin kotitalousjätteen joukossa. Tuotteen oikeanlainen hävittäminen auttaa estämään mahdolliset vaikutukset ympäristölle ja ihmisten terveydelle.

### **FR - Se débarrasser de votre produit usagé**

- Votre produit est conçu et fabriqué avec des matériaux et des composants de haute qualité, qui peuvent être recyclés et utilisés de nouveau.
- Lorsque ce symbole d'une poubelle à roue barrée à un produit, cela signifi e que le produit est couvert par la Directive Européenne 2002/96/EC.
- Veuillez vous informer du système local de séparation des déchets électriques et électroniques.
- Veuillez agir selon les règles locales et ne pas jeter vos produits usages avec les déchets domestiques usuels. Jeter correctement votre produit usagé aidera à prévenir les conséquences négatives potentielles contre l'environnement et la santé humaine.

### **GB - Disposal of your old product**

- You product is designed and manufactured with high quality materials and components, which can be recycled and reused.
- When this crossed-out wheeled bin symbol is attached to a product it means the product is covered by the European Directive 2002/96/EC.
- Please inform yourself about the local separate collection system for electrical and electronic products.
- Please act according to your local rules and do not dispose of your oldproduct with your normal household waste. The correct disposal of your old product will help prevent potential negative consequences for the environment and human health.

### **GR - Απόρριψη του παλαιού προϊόντος σας**

- Το προϊόν σας είναι σχεδιασμένο και κατασκευασμένο από υλικά και συστατικά υψηλής ποιότητας, τα οποία μπορούν να ανακυκλωθούν και να επαναχρησιμοποιηθούν.
- Όταν σε ένα προϊόν υπάρχει το σύμβολο του τροχοφόρου διατρημένου κάδου απορριμμάτων, σημαίνει ότι το προϊόν καλύπτεται από την Ευρωπαϊκή Οδηγία 2002/96/EC
- Παρακαλούμε ενημερωθείτε σχετικά με το ξεχωριστό τοπικό σύστημα συλλογής ηλεκτρικών και ηλεκτρονικών προϊόντων.
- Παρακαλούμε πράξτε σύμφωνα με τους τοπικούς κανονισμούς και μην απορρίψετε τα παλαιά προϊόντα σας μαζί με οικιακά απορρίμματα. Η σωστή απόρριψη των παλαιών προϊόντων θα βοηθήσει στην αποτροπή αρνητικών συνεπειών στο περιβάλλον και την ανθρώπινη υγεία.

### **HU - Régi termékének eldobása**

- A termékét kiváló anyagokból és összetevőkből tervezték és készítették, melyek újrahazosíthatóak és újra felhasználhatóak.
- Ha az áthúzott kerek szemetes szimbólumot látja egy terméken, akkor a termék megfelel a 2002/96/EC Európai Direktívának.
- Kérjük, érdeklődjön az elektromos és elektronikus termékek helyi szelektív hulladékgyűjtési rendjéről.
- Kérjük, a helyi törvényeknek megfelelően járjon el, és régi termékeit ne a normális háztartási szeméttel dobja ki. A régi termék helyes eldobása segít megelőzni a lehetséges negatív következményeket a környezetre és az emberi egészségre nézve.

### **IT - Smaltimento del prodotto**

- Questo prodotto è stato progettato e fabbricato con materiali e componenti di alta qualità, che possono essere riciclati e riutilizzati.
- Quando ad un prodotto è attaccato il simbolo del bidone con le ruote segnato da una croce, signifi ca che il prodotto è tutelato dalla Direttiva Europea 2002/96/EC.
- Si prega di informarsi in merito al sistema locale di raccolta differenziata per i prodotti elettrici ed elettronici.
- Rispettare le norme locali in vigore e non smaltire i prodotti vecchi nei normali rifi uti domestici. Il corretto smaltimento del prodotto aiuta ad evitare possibili conseguenze negative per la salute dell'ambiente e dell'uomo.

### **LT - Informacija apie panaudotos elektrinės įrangos šalinimą**

- Panaudotą elektrinę ir elektroninę įrangą laikyti su kitomis atliekomis vartotojams draudžiama pagal Europos Sąjungos Direktyvą 2002/96/EC.
- Šis ženklas, pavaizduotas ant įrenginio, informuoja, kad tai yra elektrinė arba elektroninė įranga, kuri panaudota negali būti laikoma kartu su kitomis atliekomis.
- Panaudotos elektrinės įrangos sudetyje yra natūraliai aplinkai kenksmingų medžiagų. Tokios įrangos negalima laikyti sąvartyuose, ji turi būti atiduota perdirimui.
- Informaciją apie panaudotos elektrinės įrangos rinkimo sistemą galima gauti įrenginių pardavimo vietose bei iš gamintojo arba importuotojo.

### **LV - Informācija par izlieto tu elektrisko un elektronisko ierīču utilizēšanu**

- Izlietotas elektriskā un elektroniskās ierīces izmest ar citiem atkritumiem lietotājiem ir aizliegts saskaņā ar Eiropas Savienības Direktīvu 2002/96/EC.
- Šis simbols, attēlots uz ierīces, informē, ka tā ir elektriska vai elektronika ierīce, kuru pēc izlietošanas nedrīkst izmest kopā ar citiem atkritumiem.
- Informēra dig själv om lokala återvinnings och sophanteringssystem för elektriska och elektroniska produkter.
- Agera i enlighet med dina lokala regler och släng inte dina gamla produkter tillsammans med ditt normala hushållsavfall. Korrekt sophantering av din gamla produkt kommer att hjälpa till att för naturen och människors häls.

### **NL - Wegwerpen van uw afgedankt apparaat**

- Uw apparaat werd ontworpen met en vervaardigd uit onderdelen en materialen van superieure kwaliteit, die gerecycleerd en opnieuw gebruikt kunnen worden.
- Wanneer het symbool van een doorstreepte vuilnisemmer op wielen op een product is bevestigd, betekent dit dat het product conform is de Europese Richtlijn 2002/96/EC.
- Gellieve u te informeren in verband met het plaatselijke inzamelingsstelsel voor elektrische en elektronische apparaten.
- Gellieve u te houden aan de plaatselijke reglementering en apparaten niet met het gewone huisvuil mee te geven. Door afgedankte apparaten op een correcte manier weg te werpen helpt u mogelijke negatieve gevolgen voor het milieu en de gezondheid te voorkomen.

### **PL - Usuwanie starego produktu**

- Zakupiony produkt zaprojektowano i wykonano z materiałów najwyższej jakości i komponentów, które podlegają recyklingowi i mogą być ponownie użyte.
- Jeżeli produkt jest oznaczony najwyższym symbolem przekreślonego kosza na śmiecie, oznacza to że produkt spełnia wymagania Dyrektywy Europejskiej 2002/96/EC.
- Zaleca się zapoznanie z lokalnym systemem odbioru produktów elektrycznych i elektronicznych. - Zaleca się działanie zgodnie z lokalnymi przepisami i nie wyrzucanie zużytych produktów do pojemników na odpady gospodarcze. Właściwe usuwanie starych produktów pomoże uniknąć potencjalnych negatywnych konsekwencji oddziaływania na środowisko i zdrowie ludzi.

### **PT - Descartar-se do seu produto velho**

- O seu produto está concebido e fabricado com materiais e componentes de mais alta qualidade, os quais podem ser reciclados e reutilizados.
- Quando o símbolo de um caixote do lixo com rodas e traçado or uma cruz estiver anexado a um produto, isto signifi ca que o produto se encontra coberto pela Directiva Europeia 2002/96/EC.
- Por favor informe-se sobre o sistema local para a separação e recolha de produtos eléctricos e electrónicos.
- Actúe por favor em conformidade com as suas regras locais e, não se desfaça de produtos velhos conjuntamente com os seus desperdícios.

### RO - Casarea aparatelor vechi

- Această siglă (un coș de gunoi încercuit și tăitât) semnifică faptul că produsul se află sub incidența Directivei Consiliului European 2002/96/EC.
- Aparatele electrice și electronice nu vor fi aruncate împreună cu gunoiul menajer, ci vor fi predate în vederea reciclării la centrele de colectare special amenajate, indicate de autoritățile naționale sau locale.
- Respectarea acestor cerințe va ajuta la prevenirea impactului negativ asupra mediului înconjurător și sănătății publice.
- Pentru informații mai detaliate referitoare la casarea aparatelor vechi, contactați autoritățile locale, serviciul de salubritate sau distribuitorul de la care ați achiziționat produsul.

### SE - Undagörande av din gamla produk

- Din produkt är designad och tillverkad med material och komponenter av högsta kvalitet, vilka kan återvinnas och återanvändas.
- När den här överstrukna sokporgen på en produkt, betyder det att produkten täcks av Europeiska Direktiv 2002/96/EC.
- Informera dig själv om lokala återvinnings och sophanteringssystem för elektriska och elektroniska produkter.
- Agera i enlighet med dina lokala regler och släng inte dina gamla produkter tillsammans med ditt normala hushållsavfall. Korrekt sophantering av din gamla produkt kommer att hjälpa till att för naturen och människors hälsa.

### SI - Končno odvajanje generatorja

- Ta generator toplega zraka je bil načrtovan in proizveden z kakovostnimi materiali in sestavni deli se lahko predelujejo za ponovno uporabo.
- Kadar izdelek ima pritrjeno tablico z oznako z velikim zbiralnikom odpadkov z kolesi in ta oznaka je zaznamovana z križem, pomeni, da je izdelek zaščiten z Direktivo Evropske Skupnosti 2002/96/EC.
- Dobro vam priporočamo, da se informirate glede krajevnega sistema za izborna zbiranje električnih in elektronskih izdelkov.
- Vedno upoštevajte veljavne krajevne predpise in nikoli ne odvajajte stare izdelke skupaj z navadnimi hišnimi odpadki. Nepravilno odvajanje teh izdelkov lahko povzroči hude poškodbe osebam in okolju.

### SK - Likvidácia vášho starého prístroja

- Keď sa na produkte nachádza tento symbol prečiarknutej smetnej nádoby s kolieskami, znamená to, že daný produkt vyhovuje európskej Smernici č 2002/96/EC.
- Všetky elektrické a elektronické produkty by mali byť zlikvidované oddelené od komunálneho odpadu prostredníctvom na to určených zberných zariadení, ktoré boli ustanovené vládou alebo orgánmi miestnej správy.
- Správnu likvidáciu starých zariadení pomôžete predchádzať potenciálnym negatívnym následkom pre prostredie a ľudské zdravie.
- Podrobnejšie informácie o likvidácii starých zariadení nájdete na miestnom úrade, v službe na likvidácii odpadu alebo u predajcu, kde ste tento produkt zakúpili.

### TR - Ürünün bertaraf edilmesi

- Bu ürün, dönüştürülmesi ve yeniden kullanımı mümkün yüksek kaliteli malzeme ve komponentler ile tasarlanmış ve üretilmiştir.
- Bir ürüne, x işareti ile işaretlenmiş tekerlekli bir bidon sembolü yapılandırılmış ise bu, ürünün 2002/96/EC Avrupa Direktifi uyarınca korunduğu anlamına gelir.
- Elektrik ve elektronik ürünler için ayrıştırılmış toplama mahalli sistemine ilişkin bilgi almanız rica edilir.
- Yürürlükteki mevzuata uyunuz ve eski ürünleri normal ev atıkları ile birlikte bertaraf etmeyiniz. Ürünün doğru bertaraf edilmesi, çevre ve insan sağlığı üzerinde olası olumsuz sonuçların önlenmesine katkıda bulunur.

### Supply cords for 3-phase electric heaters

Type of heater	Supply cord for heaters intended to be used on building sites	
	Socket (female) from heater side	Supply cord (shall not be lighter than)
5 kW / 9 kW	400V/16A/IP44/5P	5G1,5 H07RN-F
15 kW / 22 kW	400V/32A/IP44/5P	5G4 H07RN-F

Type of heater	Supply cord for heaters intended to be used in greenhouse	
	Socket (female) from heater side	Supply cord (shall not be lighter than)
5 kW / 9 kW	400V/16A/IP44/5P	5G1,5 H05RN-F
15 kW / 22 kW	400V/32A/IP44/5P	5G4 H05RN-F

Type of heater	Supply cord for heaters intended to be used in remain place	
	Socket (female) from heater side	Supply cord (shall not be lighter than)
5 kW / 9 kW	400V/16A/IP44/5P	5G1,5 H05RR-F
15 kW / 22 kW	400V/32A/IP44/5P	5G4 H05RR-F

**CAUTION: Listed the supply cords should be used only for electric air heaters produced by DESA Poland Sp. z o.o. !!!**

**DESA Poland Sp.z o.o.**

ul. Magazynowa 5a  
62-023 Gądko , Poland  
[www.desapoland.pl](http://www.desapoland.pl)

**DESA Italia SPA**

Via Tione 12  
Pastrengo, Verona (VR)  
Italy 37010  
[www.desaitalia.com](http://www.desaitalia.com)